

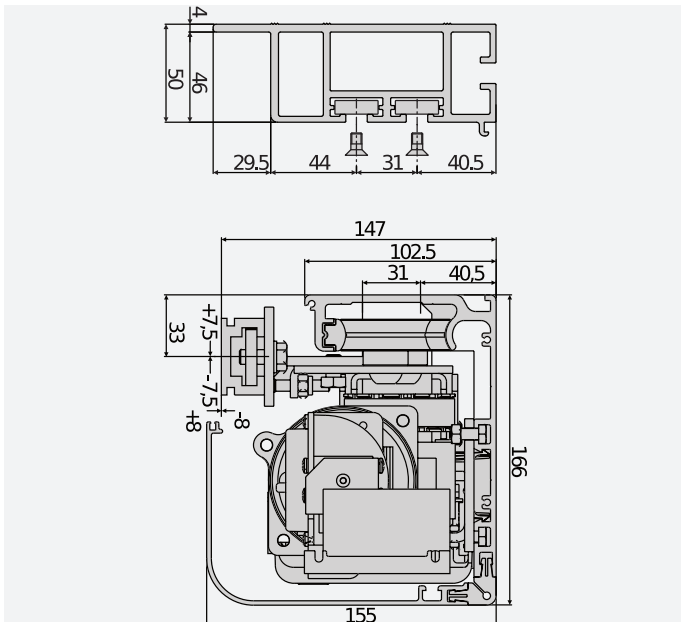
Gama completa de automatismos para puertas peatonales correderas con hojas con un peso máximo de 150 kg.

La central de mando con programación mediante pantalla y tecnología con microprocesador permite regular automáticamente todas las principales funciones.

Gracias al carril amortiguado y a las ruedas perfiladas, el movimiento es absolutamente silencioso.

La rotaia ammortizzata e le ruote sagomate garantiscono l'assoluta silenziosità del movimento. Protocollo di interconnettività U-Link

DIMENSION (MM)



Technical features

	VISTA SL-2
Central de mando	ARIA EVO
Supply voltage AC	24 V
Nominal power consumption	230 W
Tipo de hoja	Corredera
Number of doors	2
Peso de la puerta	120+120 kg
Maniobra manual	Reversible
Tipo de motor	Dunker motor
Tipo de final de carrera	Encoder + tope mecánico en fase de apertura
Pasaje útil (máx.)	900÷2900 mm
Velocidad de apertura	hasta 200
Velocidad de cierre	hasta 200
Velocidad de acercamiento (máx.)	5 ÷ 10
Bloqueo	Mecánico
Desbloqueo	Palanca de desbloqueo
Reacción al impacto	Limitador de par electrónico
Ciclo de empleo	Continuo
Grado de protección	IPX0
Condiciones ambientales (máx.)	50 °C



		Descripción	
P960518 00002	VISTA SL-209	Operador para puertas peatonales correderas de 2, peso máximo de la hoja 120+120 kg, paso útil 900 mm, ancho del travesaño 2000 mm. Para puertas de peso elevado.	U-Link
P960519 00002	VISTA SL-210	Operador para puertas peatonales correderas de 2, peso máximo de la hoja 120+120 kg, paso útil 1000 mm, ancho del travesaño 2200 mm. Para puertas de peso elevado.	U-Link
P960520 00002	VISTA SL-211	Operador para puertas peatonales correderas de 2, peso máximo de la hoja 120+120 kg, paso útil 1100 mm, ancho del travesaño 2400 mm. Para puertas de peso elevado.	U-Link
P960521 00002	VISTA SL-212	Operador para puertas peatonales correderas de 2, peso máximo de la hoja 120+120 kg, paso útil 1200 mm, ancho del travesaño 2600 mm. Para puertas de peso elevado.	U-Link
P960522 00002	VISTA SL-213	Operador para puertas peatonales correderas de 2, peso máximo de la hoja 120+120 kg, paso útil 1300 mm, ancho del travesaño 2800 mm. Para puertas de peso elevado.	U-Link
P960501 00002	VISTA SL-214	Operador para puertas peatonales correderas de 2, peso máximo de la hoja 120+120 kg, paso útil 1400 mm, ancho del travesaño 3000 mm. Para puertas de peso elevado.	U-Link
P960523 00002	VISTA SL-215	Operador para puertas peatonales correderas de 2, peso máximo de la hoja 120+120 kg, paso útil 1500 mm, ancho del travesaño 3200 mm. Para puertas de peso elevado.	U-Link
P960524 00002	VISTA SL-216	Operador para puertas peatonales correderas de 2, peso máximo de la hoja 120+120 kg, paso útil 1600 mm, ancho del travesaño 3400 mm. Para puertas de peso elevado.	U-Link
P960525 00002	VISTA SL-217	Operador para puertas peatonales correderas de 2, peso máximo de la hoja 120+120 kg, paso útil 1700 mm, ancho del travesaño 3600 mm. Para puertas de peso elevado.	U-Link
P960526 00002	VISTA SL-219	Operador para puertas peatonales correderas de 2, peso máximo de la hoja 120+120 kg, paso útil 1900 mm, ancho del travesaño 4000 mm. Para puertas de peso elevado.	U-Link
P960527 00002	VISTA SL-221	Operador para puertas peatonales correderas de 2, peso máximo de la hoja 120+120 kg, paso útil 2100 mm, ancho del travesaño 4400 mm. Para puertas de peso elevado.	U-Link
P960528 00002	VISTA SL-223	Operador para puertas peatonales correderas de 2, peso máximo de la hoja 120+120 kg, paso útil 2300 mm, ancho del travesaño 4800 mm. Para puertas de peso elevado.	U-Link
P960529 00002	VISTA SL-225	Operador para puertas peatonales correderas de 2, peso máximo de la hoja 120+120 kg, paso útil 2500 mm, ancho del travesaño 5200 mm. Para puertas de peso elevado.	U-Link
P960531 00002	VISTA SL-229	Operador para puertas peatonales correderas de 2, peso máximo de la hoja 120+120 kg, paso útil 2900 mm, ancho del travesaño 6000 mm. Para puertas de peso elevado.	U-Link

ARIA EVO: Central de mando para puertas peatonales.

ARIA EVO - Incorporada



- Central de mando para puertas peatonales
- Aplicación: centralita de mando para puertas peatonales
- Alimentación de la tarjeta: 230 V monofásico
- Alimentación del operador: 24 V
- Características principales: programación mediante pantalla, receptor bicanal incorporado, control antiplastamiento y deceleración en fase de apertura y cierre
- Funciones principales: cierre automático, gestión de alarmas y lógicas contra el forzado

VISTA SL

	D113722 - VISTA SEL		P111768 - BBV BATT MODULO VISTA SL
	Selector de funciones para puerta peatonal serie VISTA SL, SL C y TL.		Kit de baterías de emergencia para VISTA SL.



VISTA SL

 <p>P111445 - SBV</p> <p>Travesaño de soporte de aluminio anodizado para VISTA SL.</p>	 <p>N733408 - ERV</p> <p>Conjunto bloqueo eléctrico para VISTA SL/SL C (se aconseja su uso en combinación con BBV) ERV.</p>
 <p>P111156 - PPR</p> <p>Patín guíapuestas para puertas automáticas con bastidor de aluminio.</p>	 <p>P111158 - PGI</p> <p>Perfil guíapuestas inferior para puertas automáticas con bastidor de aluminio.</p>
 <p>P111263 00002 - SASAM 2</p> <p>Sistema antipánico de empuje en aluminio anodizado, 2 hojas. Longitud máxima 1100 mm.</p>	 <p>P121016 - RB</p> <p>Radiomando de pared de 4 canales rolling code.</p>

