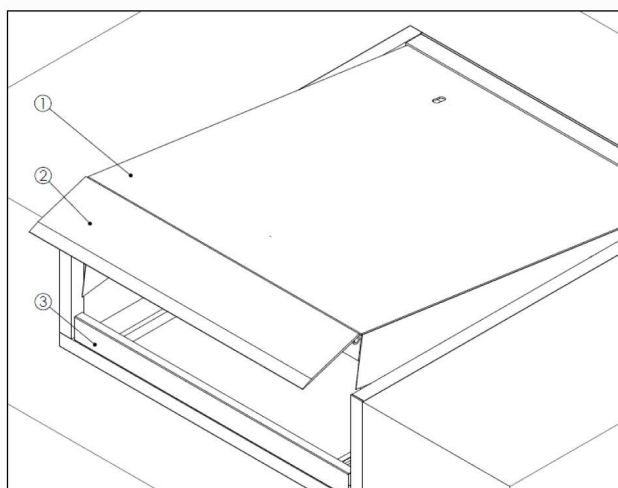


# **HOJA TÉCNICA RAMPA NIVELADORA MECÁNICA** **ROPER**

## ***DESCRIPCIÓN TÉCNICA***

La rampa niveladora mecánica Roper permite efectuar operaciones de carga y descarga salvando los desniveles entre almacén y vehículo, combinando solidez, seguridad y comodidad de maniobra. Los elementos principales que constituyen la rampa son plataforma (1), labio abatible (2) y bancada estructural (3).

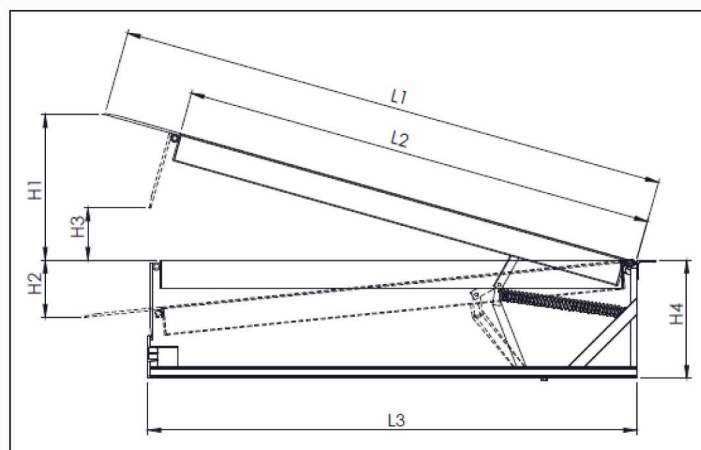


Tanto la plataforma como el labio están fabricados en chapa lagrimada sin uniones. El labio presenta un chaflán a 6° que permite una transición suave con el vehículo. La elasticidad natural de la estructura permite absorber una inclinación lateral de 100mm.

El plato está rigidizado inferiormente mediante perfiles laminados en frío en "U". El bastidor inferior está fabricado a base de perfilaría laminada en caliente y diseñado de modo que facilite la instalación al premarco recibido en obra. La rampa está provista de barra de bloqueo para labores de mantenimiento.

El funcionamiento de la rampa niveladora consiste en un dispositivo articulado de resortes que una vez accionado manualmente por medio de una cadena eleva la plataforma y extiende el labio.

## DIMENSIONES RAMPA NIVELADORA MECÁNICA ROPER



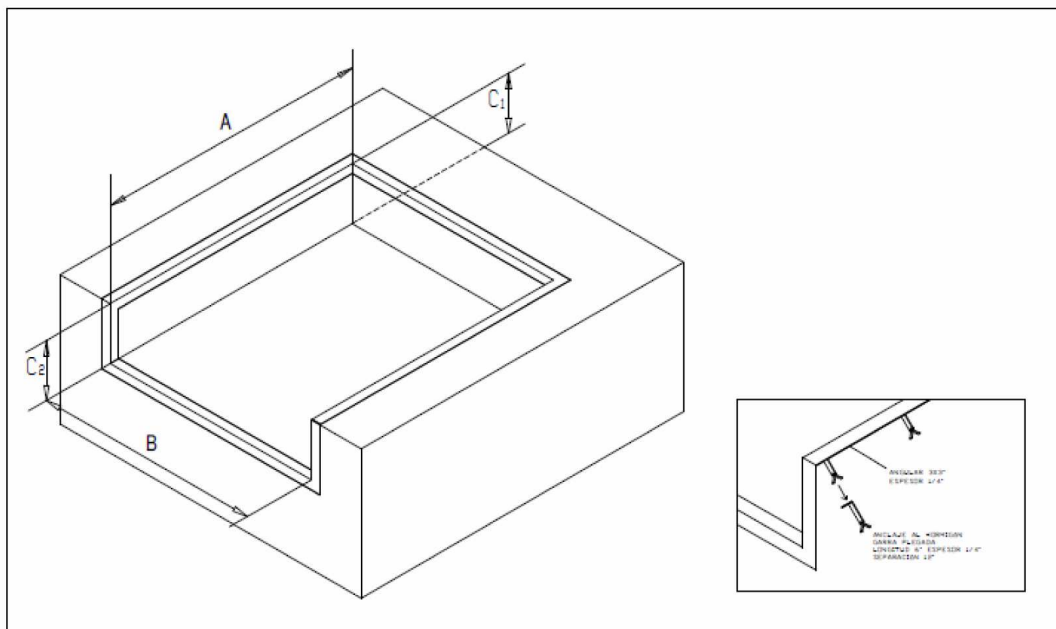
DIMENSIONES								
MODELO	L1	L2	L3	H1	H2	H3	H4	A
RNM6.6	73 1/2"	58 3/4"	61 1/4"	26"	7"	6 3/4"	19.5"	72"
	1867mm	1492mm	1555mm	660mm	180mm	172mm	495mm	1830mm
RNM6.8	97 1/2"	82 3/4"	85 1/4"	26"	7"	6 3/4"	19.5"	72"
	2476mm	2102mm	2165mm	660mm	180mm	172mm	495mm	1830mm
RNM6.10	121 3/4"	106 3/4"	109 1/4"	26"	7"	6 3/4"	19.5"	72"
	3092mm	2711mm	2775mm	660mm	180mm	172mm	495mm	1830mm
RNM65.6	73 1/2"	58 3/4"	61 1/4"	26"	7"	6 3/4"	19.5"	78" 3/4"
	1867mm	1492mm	1555mm	660mm	180mm	172mm	495mm	2000mm
RNM65.8	97 1/2"	82 3/4"	85 1/4"	26"	7"	6 3/4"	19.5"	78" 3/4"
	2476mm	2102mm	2165mm	660mm	180mm	172mm	495mm	2000mm
RNM65.10	121 3/4"	106 3/4"	109 1/4"	26"	7"	6 3/4"	19.5"	78" 3/4"
	3092mm	2711mm	2775mm	660mm	180mm	172mm	495mm	2000mm

COTA A REPRESENTA ANCHURA PLATAFORMA  
CROQUIS DIMENSIONAL

## ESPECIFICACIONES TÉCNICAS

<b>MATERIALES</b>	Plataforma	Chapa lagrimada DIN 59220 S235JR
		Refuerzos inferiores LF calidad S235JR o DD11
		Angular trasero LC UNE-EN 10056-2
		Pletina laminada caliente UNE-. 36-543-80
<b>MATERIALES</b>	Labio	Chapa lagrimada DIN 59220 S235JR
	Bastidor	Perfil LC UPN UNE 36522:2001
<b>CAPACIDAD DE CARGA</b>	Dinámica	6tn
<b>ACABADO</b>	Imprimación epoxi anticorrosiva	40µm
	Pintura poliuretano alifático RAL 7024	40µm
<b>SEGURIDAD</b>	Barra bloqueo para mantenimiento	si
	Bandas laterales visibilidad	Según RD 485/1997
	Rango temperatura de trabajo	-10°C/ 40°C
	Velocidad máxima de tránsito	10km/h
	Pendiente máxima de trabajo	7º

## DIMENSIONES FOSO RAMPA NIVELADORA MECÁNICA ROPER



DIMENSIONES FOSO				
MODELO	A	B	C1	C2
RNM6.6	61 1/4" (1555 mm)	74" (1880 mm)	19 1/2" (495 mm)	20" (508 mm)
RNM6.8	85 1/4" (2165 mm)	74" (1880 mm)	19 1/2" (495 mm)	20" (508 mm)
RNM6.10	109 1/4" (2775 mm)	74" (1880 mm)	19 1/2" (495 mm)	20" (508 mm)
RNM65.6	61 1/4" (1555 mm)	80 3/4" (2050 mm)	19 1/2" (495 mm)	20" (508 mm)
RNM65.8	85 1/4" (2165 mm)	80 3/4" (2050 mm)	19 1/2" (495 mm)	20" (508 mm)
RNM65.10	109 1/4" (2775 mm)	80 3/4" (2050 mm)	19 1/2" (495 mm)	20" (508 mm)