

ROPER

PUERTAS METÁLICAS

Equipamientos de carga y descarga

EN LA APUESTA POR LA MEJORA A LA ATENCIÓN AL CLIENTE **ROPER** AMPLÍA SU GAMA DE PRODUCTOS DESARROLLANDO EQUIPAMIENTOS PARA LAS MANIOBRAS DE CARGA Y DESCARGA. ESTO PERMITE DAR SOLUCIONES INTEGRALES EN LOS PUNTOS DE MOVIMIENTOS DE MERCANCÍAS.



La Rampa Niveladora Hidráulica junto con el Abrigo de Estanqueidad son el complemento ideal a la Puerta Seccional instalada en la mayoría de las naves industriales en la actualidad. El ahorro de coste y tiempo se hace patente al unificar las tareas de fabricación, transporte y montaje en un solo proveedor.

En las operaciones de carga y descarga la rampa niveladora hidráulica permite salvar el desnivel existente entre almacén y vehículo.

Así bien, el abrigo retráctil de estanqueidad proporciona las condiciones adecuadas de seguridad y confort protegiendo de las inclemencias meteorológicas tanto al operario como a la mercancía.



RAMPA NIVELADORA HIDRÁULICA

CARACTERÍSTICAS

La Rampa Niveladora Hidráulica **ROPER** presenta una serie de elementos que agilizan y facilitan la instalación en obra reduciendo a la mitad el tiempo de montaje y mejorando el acabado del mismo. El exigente trabajo al que se someten este tipo de rampas hace que la durabilidad sea un factor crítico en la elección de la misma. Por ello, **ROPER** cuenta con materiales de la más alta calidad, que junto con un acabado especial para este uso, hacen que la rampa sea la más resistente al paso del tiempo del sector.

La Rampa Niveladora **ROPER** permite efectuar operaciones de carga y descarga salvando los desniveles entre almacén y vehículo, combinando solidez, seguridad y comodidad de maniobra. La fabricación de dicha rampa es de acuerdo a la norma UNE EN 1398 Rampas Nivelables y es conforme con la Directiva CE relativa a las máquinas 2006/42.

Tanto la plataforma como el labio están fabricados en chapa antideslizante. El labio abatible provisto de chaflán delantero y con pliegue a 5° permite una transición suave con el vehículo. La elasticidad natural de la estructura permite absorber una inclinación lateral de 100 mm.

El plato está rigidizado interiormente mediante perfiles laminados en frío. El bastidor inferior está fabricado a base de perfilera laminada en caliente y diseñado de modo que facilite la instalación al premarco recibido en obra. La rampa está provista de barra de bloqueo para labores de mantenimiento y faldones de protección lateral anticizallamiento.

El accionamiento de la rampa niveladora consiste en un dispositivo articulado electrohidráulico compuesto por dos cilindros de émbolo buzo y una central hidráulica.

1. **EJE.** Bisagra abierta libre de mantenimientos con eje en acabado galvanizado.
2. **OREJETA.** Permite el izado y colocación de la rampa en su hueco así como el centrado de la misma.
3. **CHAPA LATERAL DE SEGURIDAD.** Antiatrapamiento.
4. **LABIO ABATIBLE.** El labio abatible provisto de chaflán delantero y pliegue a 5° permite una transición suave con el vehículo.
5. **PUNTAL DE MANTENIMIENTO.** Barra de seguridad para efectuar tareas de mantenimiento con total seguridad.



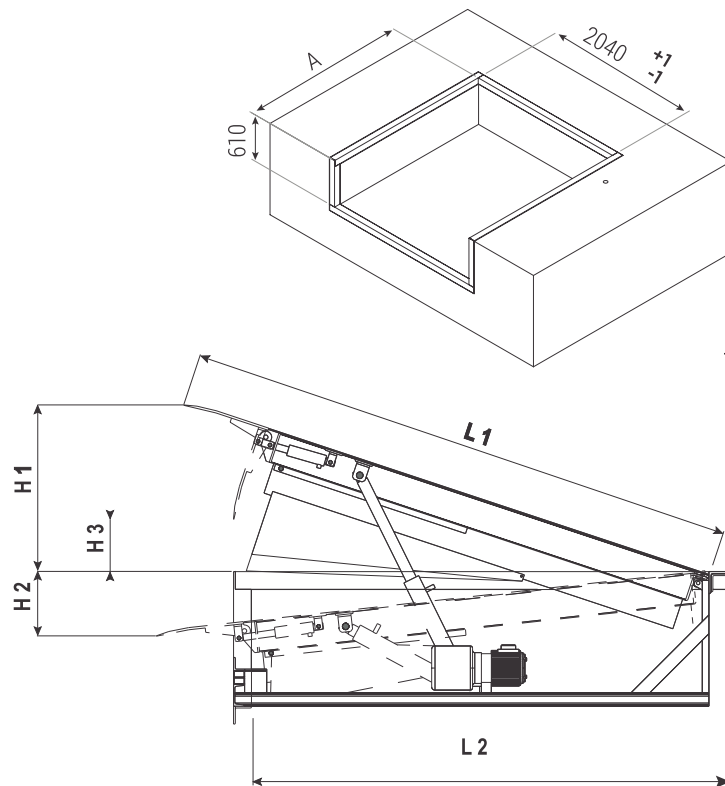
📁 DATOS TÉCNICOS

Medidas interiores finales

MODELO	DIMENSIONES MODELO (LARGO x ANCHO)	COTA A
RNH20	2000x2000	1680
RNH25	2500x2000	2180
RNH30	3000x2000	2680

Ancho estándar 2000 mm

MODELO	DIMENSIONES				
	L1	L2	H1	H2	H3
RNH20	2000	1660	755	290	218
RNH25	2500	2160	755	290	235
RNH30	3000	2660	755	290	251



📁 ESPECIFICACIONES TÉCNICAS

MATERIALES	PLATAFORMA	Chapa antideslizante calidad S235JR
		Refuerzos inferiores LF calidad S235JR
		Angular trasero LC UNE-EN 10056-2
		Pletina laminada caliente EN 10025-2/2004
MATERIALES	LABIO	Chapa antideslizante calidad S235JR
	BASTIDOR	Perfil LC UPN UNE 36522 : 2001
		Angular trasero LC UNE - EN 10056 - 2
CAPACIDAD DE CARGA	DINÁMICA	6 tn
	ESTÁTICA	9 tn
ACCIONAMIENTO ELECTRO/ HIDRÁULICO	POTENCIA MOTOR	1,1 Kw
	R P M	3000
	ALIMENTACIÓN CUADRO CONTROL	400v 50 Hz
	CAUDAL BOMBA	2 c c
	DEPÓSITO	6Lt
	ELECTROVÁLVULA	24v CA
	PRESIÓN TRABAJO	114 bar
	CILINDRO RAMPA	Simple efecto, vástago tipo buzo
	CILINDRO LABIO	Simple efecto, vástago tipo buzo
ACABADO	IMPRIMACIÓN CAPA GRUESA ANTICORROSIVA	40 m
	PINTURA POLIURETANO ESPECIAL SUELOS	40 m
SEGURIDAD	BARRA BLOQUEO PARA MANTENIMIENTO	Sí
	FALDONES LATERALES ANTICIZALLAMIENTOS	Chapa galvanizada
	BANDAS LATERALES VISIBILIDAD	Según RD 485 / 1997
	RANGO 1º DE TRABAJO	-10°C / 40°C
	VELOCIDAD MÁX. DE TRÁNSITO	10 Km/ h
	VELOCIDAD MÁX. DE TRABAJO	7°