

Abrigo de estanqueidad **ROPER**



MANUAL

INSTALACIÓN

ROPER

PUERTAS METÁLICAS

INTRODUCCIÓN

El presente documento tiene como propósito dotar de toda la información necesaria al usuario para la instalación del abrigo de estanqueidad **ROPER**.

LES RECOMENDAMOS LEER DETENIDAMENTE ESTAS INSTRUCCIONES ANTES DE PONER EN SERVICIO EL CONJUNTO.



Este manual de producto indica las instrucciones básicas que se deben cumplir durante la instalación del abrigo de estanqueidad **ROPER**, es por ello imperativo el que este manual sea leído por el personal/operador responsable, antes del montaje del mismo. Debe además estar disponible en el emplazamiento del abrigo de estanqueidad.



La realización de la instalación del abrigo deberá ser realizada por mano de obra cualificada; ya sea propia de **ROPER** o acreditada por la misma para la realización de dichas labores.



Toda manipulación realizada en el abrigo por personal no acreditado por **ROPER**, una posible modificación en alguno de sus componentes o sustitución de los mismos por recambios no originales de **ROPER** hacen que:

1. **ROPER** no se responsabilice en caso de un posible accidente, o un mal funcionamiento del mismo.
2. La garantía ofrecida por **ROPER** pasaría a perder por completo su validez.



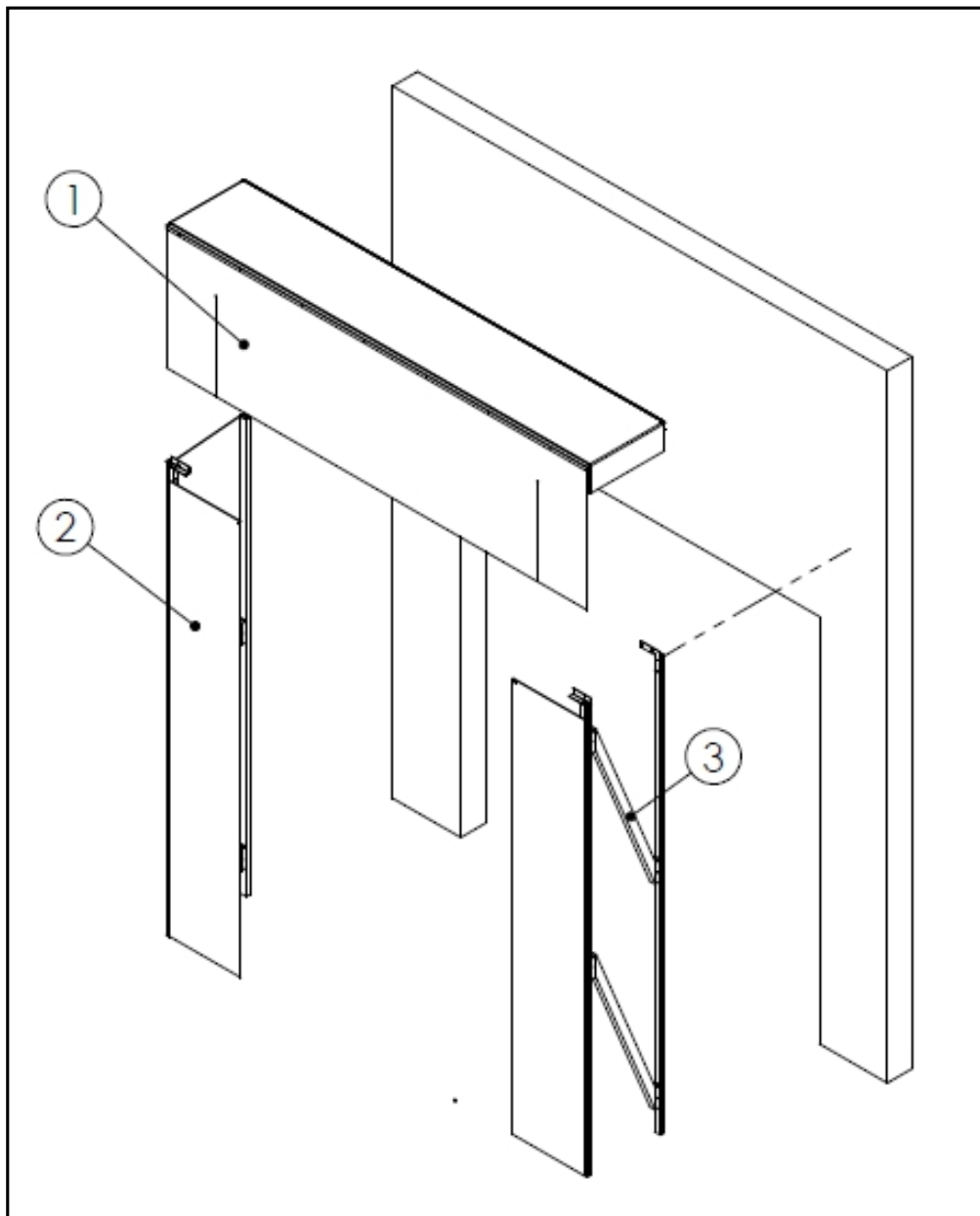
En caso de ser montado por el cliente se deberá tener en cuenta:

1. El seguimiento de unas normas de seguridad básicas, así como la utilización de un equipo de trabajo adecuado. Tanto en lo referente a herramienta/maquinaria, como a protecciones individuales se refiere.
2. La necesidad de unos conocimientos técnicos básicos para la realización de dicho cometido.
3. Siempre en conformidad por parte de **ROPER** para la realización de esta labor.



ROPER no se responsabilizará de los daños que se pudieran ocasionar, tanto a las instalaciones como a las personas, en el supuesto de que se utilice el abrigo para otras actividades y/o condiciones diferentes para las que ha sido diseñado.

COMPONENTES

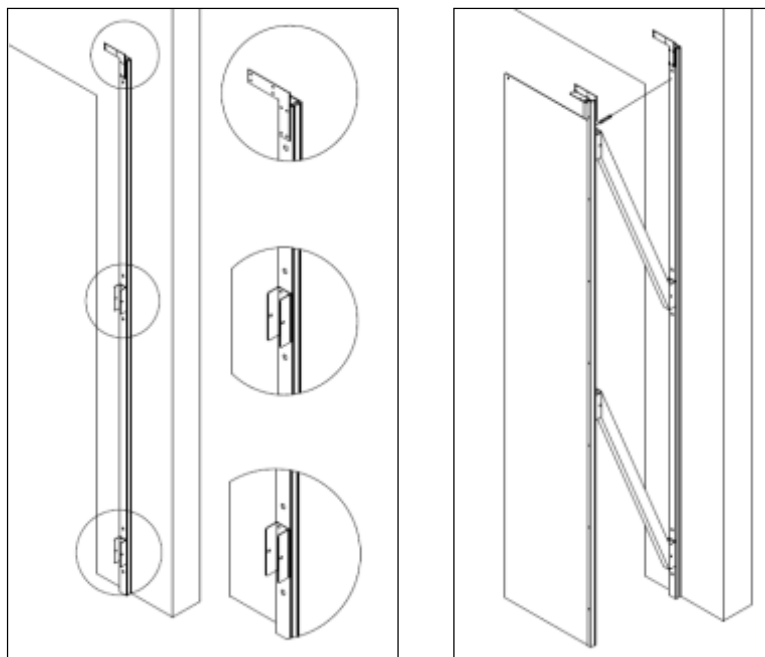


1. Conjunto de perfiles y lonas horizontales
2. Conjunto de perfiles y lonas verticales
3. Brazos de articulación
4. Paquete de accesorios

INSTALACIÓN

1. Recepción y revisión del pedido: Se comprobará que el abrigo recibido coincide exactamente con las características dispuestas en el pedido así como el buen estado de los componentes del mismo.

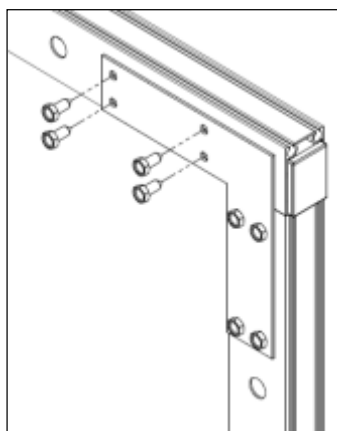
2. Marcar en el muro la posición de los anclajes, utilizando los agujeros perforados en los perfiles verticales como indica la figura, dichos perfiles deberán quedar centrados con el hueco de la puerta, enrasados en su parte inferior y a una distancia entre caras exteriores de perfiles de 3400mm. El tornillo quedará oculto dentro del perfil.



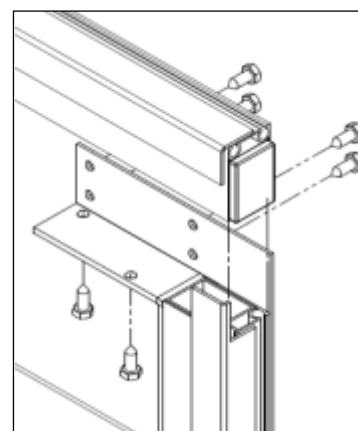
3. Se repetirán pasos 1 y 2 para los perfiles y lonas verticales opuestos.

4. A continuación se atornillará el perfil horizontal al muro. Al igual que los verticales presenta unos agujeros que se utilizarán de guía. Atornillar dicho perfil a las escuadras laterales utilizando los tornillos autorroscantes suministrados, tal y como indica la figura.

5. El perfil horizontal exterior también se atornillará a sus respectivas escuadras. Éste presenta una escuadra base adicional.



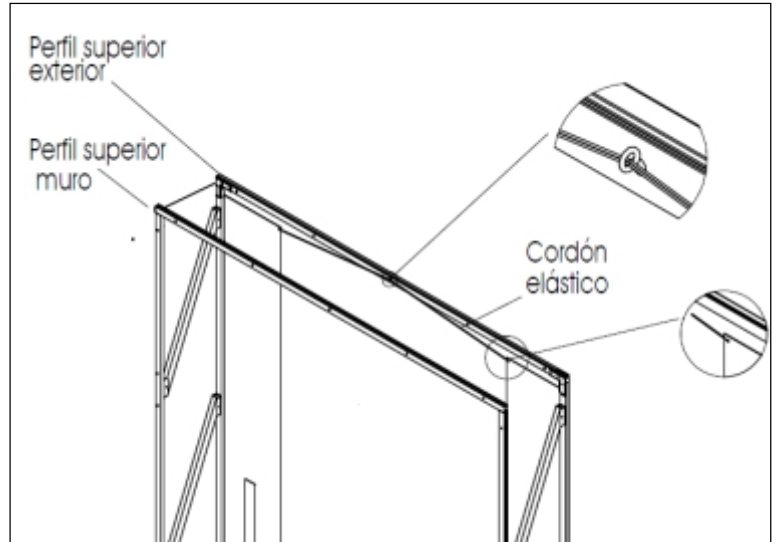
Perfiles muro



Perfiles exteriores

INSTALACIÓN

6. Una vez instalados los conjuntos de perfiles y lonas, se colocará el cordón elástico que une las 2 lonas verticales haciéndolo pasar por la anilla del perfil exterior horizontal, como indica la figura. Tensar y retener con el sujetacables suministrado.



7. Por último se plegará el sobrante de lona superior sobre la vertical, sujetándolo sobre el perfil vertical correspondiente, con dos tornillos autoladrantes suministrados tal y como indica la figura

