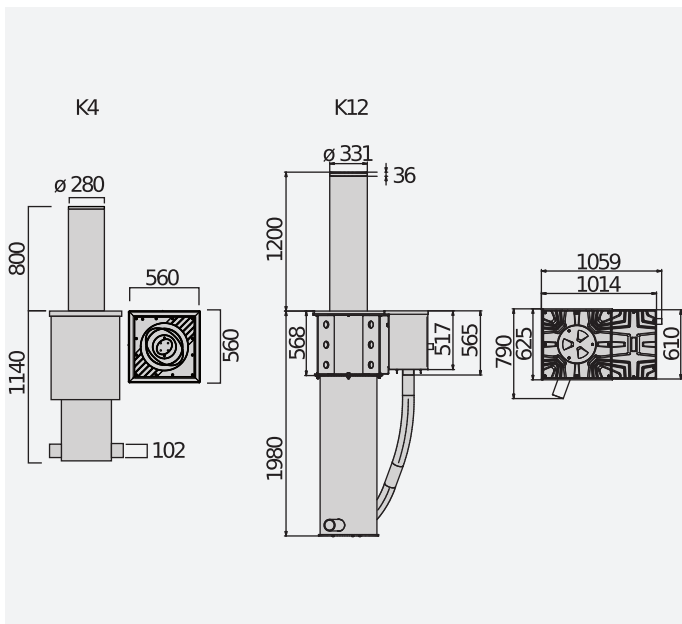


Disuasores antiterrorismo probados y certificados (prueba de choque) por un organismo independiente según las normas IWA14-1:2013 V/7200(N3C)/80/90 y PAS 68:2010 7500/50/N2 choque simulado (ex K12 y K4, disuasor individual).

Bomba hidráulica lateral e independiente para cada piona. Si se avería una central, los otras pionas siguen funcionando. Útil también para el mantenimiento.

Dissuasori antiterrorismo testati e certificati (crash-tested) da organismo indipendente secondo standard IWA14-1:2013 e PAS 68 (equivalenti agli standard K12 e K4 americani), con centrale oleodinamica indipendente. Adatti alla protezione di siti sensibili.

DIMENSION (MM)



TECHNICAL FEATURES

	XPASS B 330/1200 HYDR. UNIT	XPASS B 330/1200 HYDR. UNIT + EFO
Central de mando	PERSEO CBE 230.P 5D	
Alimentación	230 V	230 V
Altura del vástago	1200 mm	1200 mm
Espesor del vástago	25 mm	25 mm
Diámetro del vástago	330 mm	330 mm
Tratamiento del vástago	acero pintado RAL 7015 y película reflectante H: 100 mm	AISI 304 o AISI 316
Tipo de final de	sensor magnético REED	sensor magnético REED
Tiempo de subida	5 máx. (1,5 para emergencia) s	5 máx. (1,5 para emergencia) s
Tiempo de bajada	4 s	4 s
Resistencia al impacto		
Resistencia al forzado	2100000 J	2100000 J
Antiterrorismo: normas de referencia	IWA14-1:2013 V/7200(N3C)/80/90 disuasor individual	IWA14-1:2013 V/7200(N3C)/80/90 disuasor individual
Maniobra manual	reversible mediante llave mecánica en ausencia de tensión	reversible mediante llave mecánica en ausencia de tensión
Frecuencia de uso	2000 Op/gg	2000 Op/gg
Grado de protección	IP67	
Condiciones ambientales (máx.)	-40 + 60 °C	

reversible si falta reversible si falta reversible mediante reversible mediante reversible mediante reversible mediante



		Descripción
P970094 00001	XPASS B 275/800C L	Pilona hidráulica antiterrorismo K4 230 V. Altura del vástago 800 mm, diámetro 275 mm y caperuza con luces de ledes. En ausencia de corriente, el vástago se baja espontáneamente. Versión de acero pintado RAL 7015. Caperuza con luces.
P970094 00002	XPASS B 275/800C LI	Pilona hidráulica antiterrorismo K4 230 V. Altura del vástago 800 mm, diámetro 275 mm y caperuza con luces de ledes. En ausencia de corriente, el vástago se baja espontáneamente. Versión en acero inoxidable. Vástago de acero inoxidable.
P970094 00003	XPASS B 275/800C L SD	Pilona hidráulica antiterrorismo K4 230 V. Altura del vástago 800 mm, diámetro 275 mm y caperuza con luces de ledes. En ausencia de corriente, el vástago mantiene el paso cerrado. Versión de acero pintado RAL 7015. Caperuza con luces y dispositivo de seguridad.
P970094 00004	XPASS B 275/800C LI SD	Pilona hidráulica antiterrorismo K4 230 V. Altura del vástago 800 mm, diámetro 275 mm y caperuza con luces de ledes. En ausencia de corriente, el vástago mantiene el paso cerrado. Versión en acero inoxidable. Vástago de acero inoxidable y dispositivo de seguridad.
P970105 00001	XPASS B 330/1200 BODY L	Pilona hidráulica antiterrorismo K12. Vástago de 1200 mm de altura y 330 mm de diámetro, caperuza con luces de led. En ausencia de corriente, el vástago no se baja por sí solo. Versión de acero pintado RAL 7015. Sin centralita hidráulica, con caja de cimentación. Caperuza con luces. Máxima resistencia al forzado. Certificación antiterrorismo. Altura 1200 mm.
P970105 00002	XPASS B 330/1200 BODY LI	Pilona hidráulica antiterrorismo K12. Vástago de 1200 mm de altura y 330 mm de diámetro, caperuza con luces de led. En ausencia de corriente, el vástago no se baja por sí solo. Versión de acero inoxidable AISI 304. Sin centralita hidráulica, con caja de cimentación. Caperuza con luces. Máxima resistencia al forzado. Certificación antiterrorismo. Altura 1200 mm. Acero inoxidable.
D113828	XPASS B 330/1200 HYDR. UNIT	Centralita hidráulica para XPASS B 330/1200 BODY L / LI sin dispositivo EFO para la subida rápida de emergencia. Centralita hidráulica independiente.
D113829	XPASS B 330/1200 HYDR. UNIT + EFO	Centralita hidráulica para XPASS B 330/1200 BODY L / LI con dispositivo EFO para la subida rápida de emergencia. Centralita hidráulica independiente con dispositivo EFO.

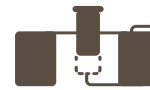
**PERSEO CBE 230.P SD: Central de mando con U-Link, receptor y circuito calefactor (hasta -40 °C) incorporado para pilonas electromecánicas e hidráulicas. Puede controlar hasta cuatro pilonas al mismo tiempo (o hasta dos Xpass 1200).**

**D113812 00002 - PERSEO CBE 230.P SD - Aconsejada**



- Central de mando con U-Link, receptor y circuito calefactor (hasta -40 °C) incorporado para pilonas electromecánicas e hidráulicas
- Puede controlar hasta cuatro pilonas al mismo tiempo (o hasta dos Xpass 1200)
- Aplicación: Cuadro de mando para maniobrar de 1 a 4 pilonas automáticas monofásicas (en paralelo) o hasta dos XPASS B 330/1200
- Alimentación de la tarjeta: 230 Vca monofásica
- Alimentación de salida: 230 Vca monofásica, 12 A máx
- Características principales: borneras extraíbles, programación digital, pantalla de 3 dígitos, conector para programador Proxima, receptor bicanal 2048 códigos incluido, calentador para funcionamiento hasta -40 °C, soporte completo para pilonas antiterrorismo, 11 entradas y 9 salidas
- Funciones principales: interconectividad U-Link, recierre automático, apertura y cierre separados, predestello, mando de hombre presente, automático o semiautomático, control de finales de carrera de apertura y cierre, preinstalación para UPS

	D113812 00002 - <b>PERSEO CBE 230.P SD</b> Central de mando con U-Link, receptor y circuito calefactor (hasta -40 °C) incorporado para pilonas electromecánicas e hidráulicas. Puede controlar hasta cuatro pilonas al mismo tiempo (o hasta dos Xpass 1200).		P111001 00003 - <b>RME 2</b> Detector de cuerpos metálicos de 230 V bicanal con zócalo de instalación.
	D110926 00001 - <b>SPIRA 2X1</b> Espira magnética 2 x 1 m.		P800108 - <b>TCAP</b> Cubierta superior sin luces para elementos del tótem.



 P800040 - <b>TPF</b> Placa de cimentación y anclaje para poste.	 P800103 - <b>XPASS 800 ALARM</b> Allarme anti-vandalismo per XPASS 275/800.
 D113705 - <b>ACOUSTIC DETECTOR</b> Detector acústico de sirenas regulable.	 P800114 - <b>BOLLARD CABLE EXT25</b> Suplemento cable de 25 m para añadir a los 10 m suministrados con la pizona.
 P800115 - <b>BOLLARD CABLE EXT50</b> Suplemento cable de 50 m para añadir a los 10 m suministrados con la pizona.	

