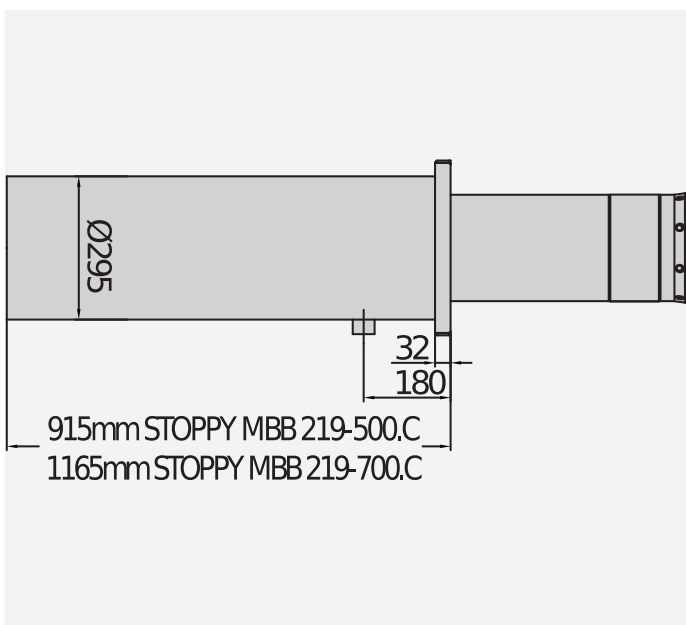


Gama completa de pilonas automáticas electromecánicas para la protección y la seguridad de espacios que exigen un acceso controlado. Vástago de 500 o 700 mm de altura. Ideales para contextos de especial valor arquitectónico, garantizan la máxima fiabilidad en el tiempo y precisan un mantenimiento mínimo.

DIMENSION (MM)



TECHNICAL FEATURES

	STOPPY MBB KIT 219/500.C 230 C	STOPPY MBB KIT 219/500.C 230 L C	STOPPY MBB KIT 219/500.C 230 LI C	STOPPY MBB KIT 219/700.C 230 C	STOPPY MBB KIT 219/700.C 230 L C	STOPPY MBB KIT 219/700.C 230 LI C
Central de mando	PERSEO CBE 230.P SD					
Alimentación	230 V	230 V	230 V	230 V	230 V	230 V
Potencia absorbida	300 W	300 W	300 W	300 W	300 W	300 W
Tiempo de apertura o cierre	9 s	9 s	9 s	9 s	9 s	9 s
Altura del vástago	500 mm	500 mm	500 mm	700 mm	700 mm	700 mm
Diámetro del vástago	220 mm	220 mm	220 mm	220 mm	220 mm	220 mm
Tipo de final de carrera	sensor magnético REED	sensor magnético REED	sensor magnético REED	sensor magnético REED	sensor magnético REED	sensor magnético REED
Deceleración	SÍ	SÍ	SÍ	SÍ	SÍ	SÍ
Resistencia al impacto	10500 J	10500 J	10500 J	10500 J	10500 J	10500 J
Resistencia al forzado	150000 J	150000 J	150000 J	150000 J	150000 J	150000 J
Maniobra manual	reversible si falta tensión	reversible si falta tensión	reversible si falta tensión	reversible si falta tensión	reversible si falta tensión	reversible si falta tensión
Frecuencia de uso	muy intensivo	muy intensivo	muy intensivo	muy intensivo	muy intensivo	muy intensivo
Grado de protección	IP67					
Condiciones ambientales (máx.)	-15 + 60 °C					



		Descripción
R950008 00002	STOPPY MBB KIT 219/500.C 230 C	Pilona electromecánica con encofrado, vástago de 500 mm de altura y 220 mm de diámetro. Resistencia al impacto 10500 J. Vástago y caja.
R950008 00003	STOPPY MBB KIT 219/500.C 230 L C	Pilona electromecánica con encofrado, vástago de 500 mm de altura y 220 mm de diámetro. Resistencia al impacto 10500 J. Caperuza con luces y avisador acústico incorporados. Vástago y caja con casquete luminoso.
R950008 00004	STOPPY MBB KIT 219/500.C 230 LI C	Pilona electromecánica con encofrado, vástago de 500 mm de altura y 220 mm de diámetro. Resistencia al impacto 10500 J. Caperuza con luces y avisador acústico incorporados. Versión en acero inoxidable. Vástago de acero inoxidable, caperuza luminosa y encofrado.
R950009 00002	STOPPY MBB KIT 219/700.C 230 C	Pilona electromecánica con encofrado, vástago de 700 mm de altura y 220 mm de diámetro. Resistencia al impacto 10500 J. Vástago y caja.
R950009 00003	STOPPY MBB KIT 219/700.C 230 L C	Pilona electromecánica con encofrado, vástago de 700 mm de altura y 220 mm de diámetro. Resistencia al impacto 10500 J. Caperuza con luces y avisador acústico incorporados. Vástago y caja con casquete luminoso.
R950009 00004	STOPPY MBB KIT 219/700.C 230 LI C	Pilona electromecánica con encofrado, vástago de 700 mm de altura y 220 mm de diámetro. Resistencia al impacto 10500 J. Caperuza con luces y avisador acústico incorporados. Versión en acero inoxidable. Vástago de acero inoxidable, caperuza luminosa y encofrado.

PERSEO CBE 230.P SD: Central de mando con U-Link, receptor y circuito calefactor (hasta -40 °C) incorporado para pilonas electromecánicas e hidráulicas. Puede controlar hasta cuatro pilonas al mismo tiempo (o hasta dos Xpass 1200).

D113812 00002 - PERSEO CBE 230.P SD - Aconsejada



- Central de mando con U-Link, receptor y circuito calefactor (hasta -40 °C) incorporado para pilonas electromecánicas e hidráulicas
- Puede controlar hasta cuatro pilonas al mismo tiempo (o hasta dos Xpass 1200)
- Aplicación: Cuadro de mando para maniobrar de 1 a 4 pilonas automáticas monofásicas (en paralelo) o hasta dos XPASS B 330/1200
- Alimentación de la tarjeta: 230 Vca monofásica
- Alimentación de salida: 230 Vca monofásica, 12 A máx
- Características principales: borneras extraíbles, programación digital, pantalla de 3 dígitos, conector para programador Proxima, receptor bicanal 2048 códigos incluido, calentador para funcionamiento hasta -40 °C, soporte completo para pilonas antiterrorismo, 11 entradas y 9 salidas
- Funciones principales: interconectividad U-Link, recierre automático, apertura y cierre separados, predestello, mando de hombre presente, automático o semiautomático, control de finales de carrera de apertura y cierre, preinstalación para UPS

	P800040 - TPF Placa de cimentación y anclaje para poste.		D113705 - ACOUSTIC DETECTOR Detector acústico de sirenas regulable.
	P111001 00003 - RME 2 Detector de cuerpos metálicos de 230 V bicanal con zócalo de instalación.		D110926 00001 - SPIRA 2X1 Espira magnética 2 x 1 m.

