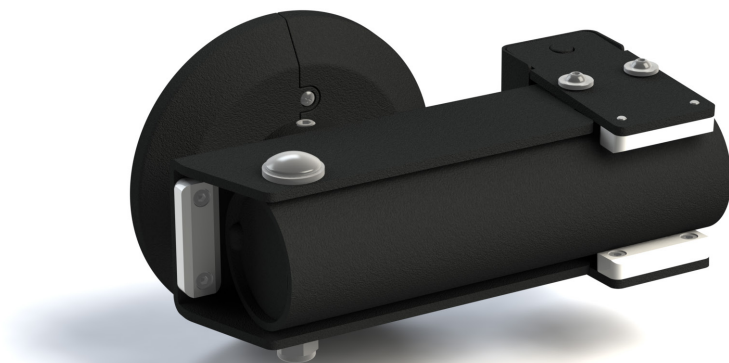


CE



IS205 Rev.03 18/09/2019

# ACS/BA/60

## Attacco asta barriera sganciabile

## Barrier BreakAway system

Istruzioni originali



**IT - Istruzioni ed avvertenze per l'installatore**  
**EN - Instructions and warnings for the installer**  
**DE - Anweisungen und Hinweise für den Installateur**  
**FR - Instructions et consignes pour l'installateur**  
**ES - Instrucciones y advertencias para el instalador**  
**PT - Instruções e advertências para o instalador**

 **ROGER**<sup>®</sup>  
**TECHNOLOGY**

# INDICE • INDEX • INHALTSVERZEICHNIS • INDEX • ÍNDICE • ÍNDICE

**IT**

1	Avvertenze generali	7
2	Descrizione del prodotto	7
3	Caratteristiche tecniche sensore magnetico	7
4	Installazione	7
4.1	Installazione BIONIK4	7
4.2	Installazione BIONIK1PC-1PE-4HP	7
5	Collegamenti elettrici	8
6	Segnalazioni	8
7	Smaltimento	8
8	Informazioni aggiuntive e contatti	8

**FR**

1	Consignes générales de sécurité	13
2	Description du produit	13
3	Caractéristiques techniques du capteur magnétique	13
4	Installation	13
4.1	Installation de BIONIK4	13
4.2	Installation de BIONIK1PC-1PE-4HP	13
5	Raccordements électriques	14
6	Signalisations	14
7	Élimination	14
8	Informations complémentaires et contacts	14

**EN**

1	General safety precautions	9
2	Product description	9
3	Technical characteristics of the magnetic sensor	9
4	Installation	9
4.1	BIONIK4 installation	9
4.2	BIONIK1PC-1PE-4HP installation	9
5	Electrical connections	10
6	Indicators	10
7	Disposal	10
8	Additional information and contact details	10

**ES**

1	Advertencias generales	15
2	Descripción del producto	15
3	Características técnicas del sensor magnético	15
4	Instalación	15
4.1	Instalación BIONIK4	15
4.2	Instalación BIONIK1PC-1PE-4HP	15
5	Conexiones eléctricas	16
6	Señalizaciones	16
7	Eliminación	16
8	Información adicional y contactos	16

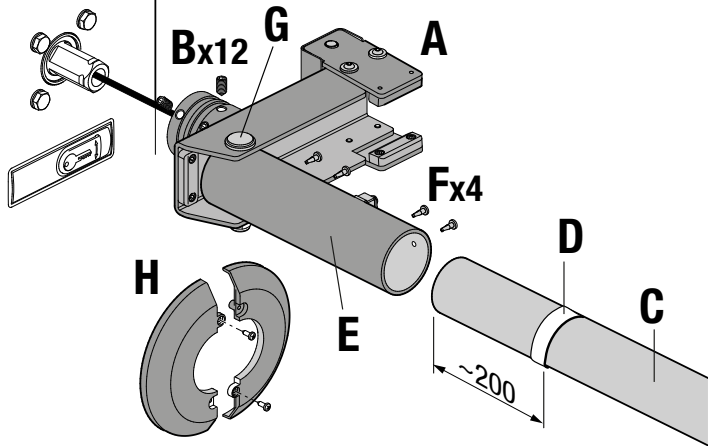
**DE**

1	Allgemeine Sicherheitshinweise	11
2	Produktbeschreibung	11
3	Technische Eigenschaften Magnetsensor	11
4	Installation	11
4.1	Installation BIONIK4	11
4.2	Installation BIONIK1PC-1PE-4HP	11
5	Elektrische Anschlüsse	12
6	Anzeigen	12
7	Entsorgung	12
8	Zusätzliche Informationen und Kontakte	12

**PT**

1	Advertências gerais	17
2	Descrição do produto	17
3	Características técnicas do sensor magnético	17
4	Instalação	17
4.1	Instalação BIONIK4	17
4.2	Instalação BIONIK1PC-1PE-4HP	17
5	Ligações elétricas	18
6	Sinalizações	18
7	Descarte	18
8	Informações adicionais e contatos	18

BI/004



**BA/60/3**

Fig. 1

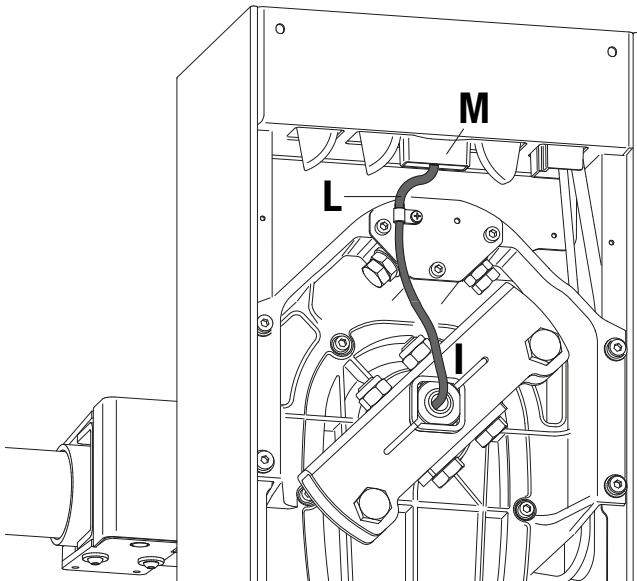


Fig. 2

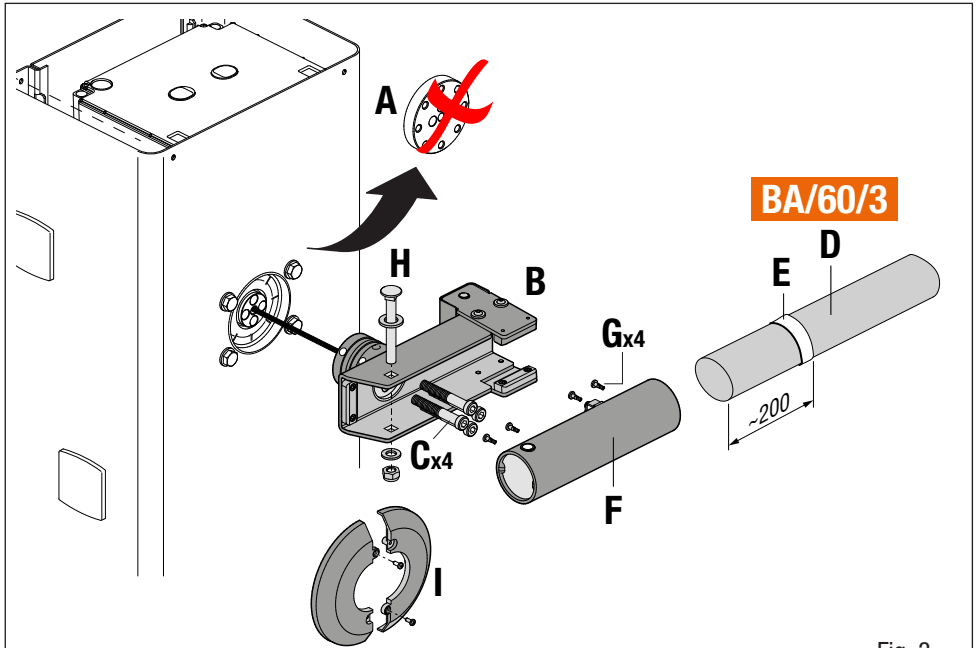


Fig. 3

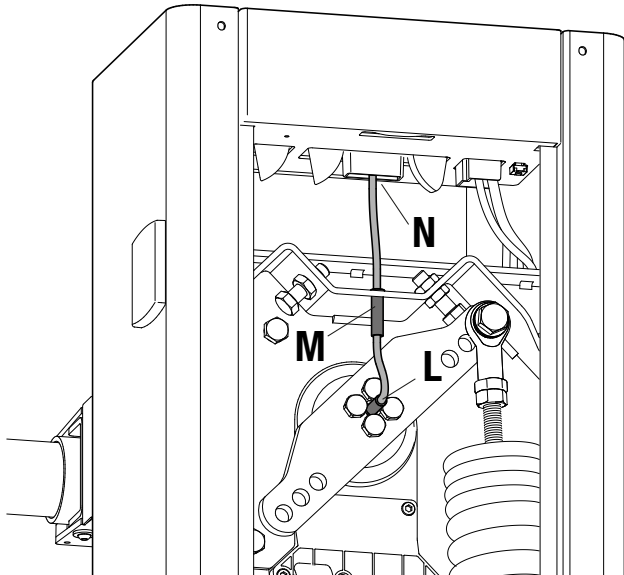
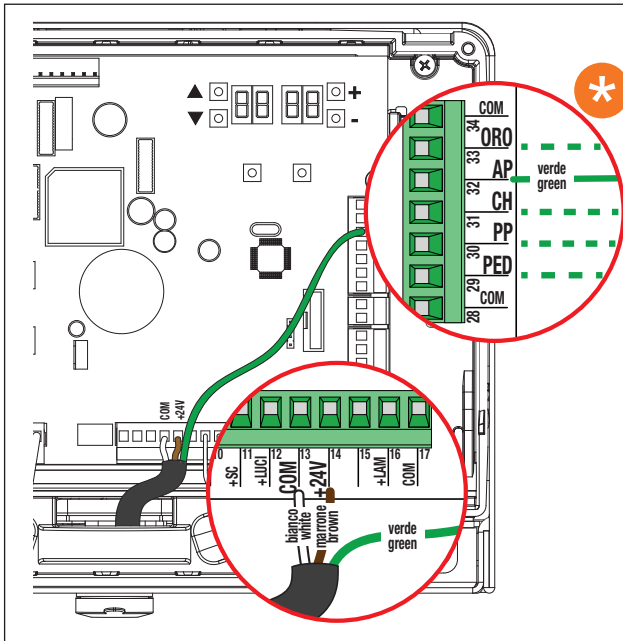


Fig. 4

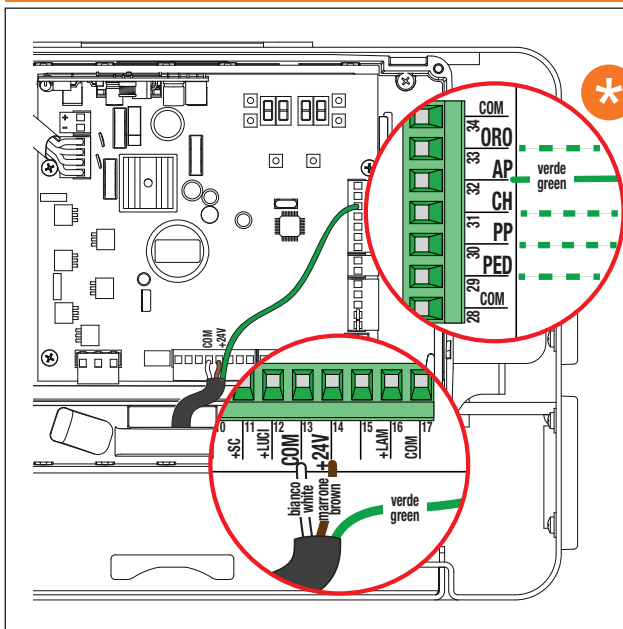
# BI/004



- IT** Collegare il filo verde ad uno degli ingressi N.O. (ORO, AP, CH, PP, PED) ed impostare correttamente il parametro 19 sulla centrale.
- EN** Connect the green wire to one of the N.O. inputs (ORO, AP, CH, PP, PED) and set the parameter 19 correctly on the control unit.
- DE** Das grün Kabel mit einem der N.O.-Eingänge verbinden (ORO, AP, CH, PP, PED) und den Parameter 19 am Steuergerät richtig einstellen.
- FR** Connecter le fil vert à l'une des entrées N.O. (ORO, AP, CH, PP, PED) et régler correctement le paramètre 19 sur la centrale.
- ES** Conecte el cable verde a una de las entradas N.O. (ORO, AP, CH, PP, PED) y configure correctamente el parámetro 19 en la centralita.
- PT** Conecte o fio verde a uma das entradas N.O. (ORO, AP, CH, PP, PED) e configure o parâmetro corretamente 19 na unidade de controlo.

Fig. 5

# BI/001PE • BI/001PC • BI/004HP



- IT** Collegare il filo verde ad uno degli ingressi N.O. (ORO, AP, CH, PP, PED) ed impostare correttamente il parametro 19 sulla centrale.
- EN** Connect the green wire to one of the N.O. inputs (ORO, AP, CH, PP, PED) and set the parameter 19 correctly on the control unit.
- DE** Das grün Kabel mit einem der N.O.-Eingänge verbinden (ORO, AP, CH, PP, PED) und den Parameter 19 am Steuergerät richtig einstellen.
- FR** Connecter le fil vert à l'une des entrées N.O. (ORO, AP, CH, PP, PED) et régler correctement le paramètre 19 sur la centrale.
- ES** Conecte el cable verde a una de las entradas N.O. (ORO, AP, CH, PP, PED) y configure correctamente el parámetro 19 en la centralita.
- PT** Conecte o fio verde a uma das entradas N.O. (ORO, AP, CH, PP, PED) e configure o parâmetro corretamente 19 na unidade de controlo.

Fig. 6

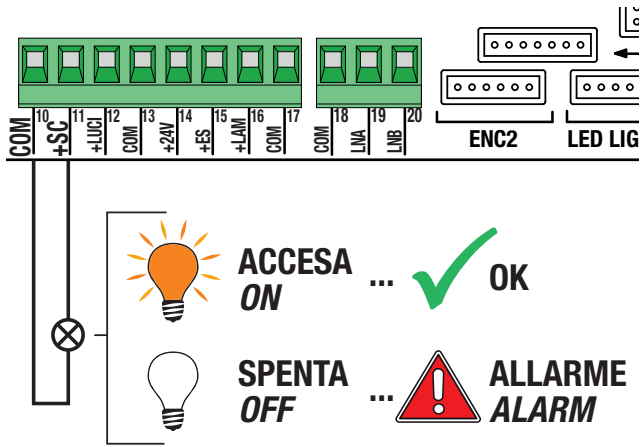


Fig. 7

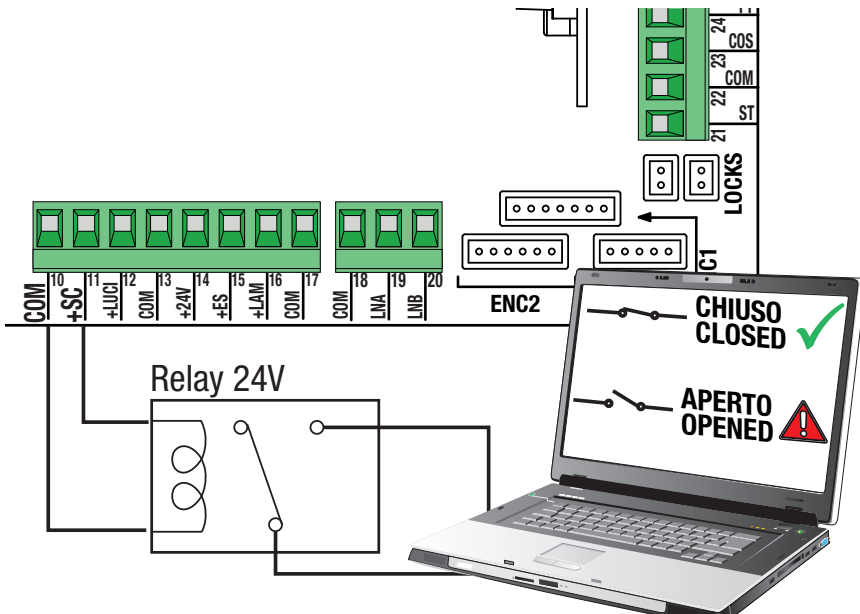


Fig. 8

# 1 Avvertenze generali



**Attenzione:** una errata installazione può causare gravi danni. Leggere attentamente le istruzioni prima di iniziare l'installazione del prodotto.

Il presente manuale di installazione è rivolto esclusivamente a personale qualificato.

ROGER TECHNOLOGY declina qualsiasi responsabilità derivante da un uso improprio o diverso da quello per cui è destinato ed indicato nel presente manuale.

L'installazione, i collegamenti elettrici e le regolazioni devono essere effettuati da personale qualificato nell'osservanza della Buona Tecnica ed in ottemperanza alle normative vigenti. Prima di iniziare l'installazione verificare l'integrità del prodotto.

Togliere l'alimentazione elettrica, prima di qualsiasi intervento. Per l'eventuale riparazione o sostituzione dei prodotti dovranno essere utilizzati esclusivamente ricambi originali. I materiali dell'imballaggio (plastica, polistirolo, ecc.) non vanno dispersi nell'ambiente e non devono essere lasciati alla portata dei bambini in quanto potenziali fonti di pericolo.

**ATTENZIONE! La manipolazione delle parti elettroniche e dei conduttori deve essere effettuata con la massima cautela, in quanto trattasi di dispositivi sensibili alle scariche elettrostatiche.**

# 2 Descrizione del prodotto

L'attacco asta **ACS/BA/60** è un dispositivo di sicurezza per sganciare le aste delle barriere BIONIK.

A seguito di un urto contro l'asta, il sistema si sgancia evitando che l'asta stessa e la barriera subiscano gravi danni. Il sensore magnetico integrato interrompe il funzionamento dell'automazione.

L'attacco asta sganciabile **ACS/BA/60** è utilizzabile con revisione firmware r3.50 (o successive) della centrale di comando **CTRL** oppure con la revisione c1.30 (o successive) della centrale di comando **CTRL/P**.

# 3 Caratteristiche tecniche sensore magnetico

<b>TECNOLOGIA ADOTTATA</b>	Sensore a effetto HALL, unipolare
<b>TENSIONE DI ALIMENTAZIONE</b>	24Vdc ±15%
<b>ASSORBIMENTO CORRENTE</b>	8mA
<b>TIPOLOGIA DI USCITA</b>	Open Collector
<b>MASSIMA TENSIONE APPLICABILE ALL'USCITA</b>	12Vdc
<b>TEMPERATURA DI FUNZIONAMENTO</b>	-20°C +55°C

# 4 Installazione

Il sistema **ACS/BA/60** utilizza l'asta tonda **BA/60/3** fino a 3 metri di lunghezza.

Per installare il sistema **ACS/BA/60** vedi figure 1-2 per BIONIK4 oppure figure 3-4 per BIONIK1PE-BIONIK1PC, BIONIK4HP.

## 4.1 Installazione BIONIK4

1. Passare il cavo di collegamento attraverso l'albero motore e farlo fuori uscire dal lato opposto.
2. Fissare il supporto asta **[A]** all'albero motore con le 12 viti **[B]** STEI M10x16.
3. Inserire l'asta **[C] BA/60/3** all'interno della staffa cilindrica **[E]** e fissarla con le 4 viti autoforanti **[F]**.  
**NOTA: Prima di inserire l'asta nella staffa, applicare il nastro adesivo [D] in dotazione.**
4. Infilare l'asta completa all'interno del supporto asta **[A]** e fissarla con la vite **[G]** TTQST M12x100.
5. Posizionare la copertura **[H]** e fissarla con le 2 viti in dotazione.
6. Far passare il cavo di collegamento attraverso il centro del bilanciario [dettaglio I].
7. Fissare il cavo con il fermacavo presente nella struttura portante della barriera [dettaglio L].
8. Introdurre il cavo all'interno della centrale di comando [dettaglio M], evitando che crei disturbo al movimento dell'automazione.
9. Procedere con i collegamenti elettrici.

## 4.2 Installazione BIONIK1PC-1PE-4HP

1. Rimuovere la flangia **[A]** dall'albero motore.  
**NOTA: Il prodotto deve essere smaltito sempre da personale tecnico qualificato utilizzando le procedure idonee. Eseguire la "raccolta separata" per lo smaltimento secondo i metodi previsti dai regolamenti locali.**
2. Passare il cavo di collegamento attraverso l'albero motore e farlo fuori uscire dal lato opposto.
3. Fissare il supporto asta **[B]** all'albero motore con le 4 viti **[C]** M12x80.
4. Inserire l'asta **[D] BA/60/3** all'interno della staffa cilindrica **[F]** e fissarla con le 4 viti autoforanti **[G]**.  
**NOTA: Prima di inserire l'asta nella staffa, applicare il nastro adesivo [E] in dotazione.**
5. Infilare l'asta completa all'interno del supporto asta **[B]** e fissarla con la vite **[H]** TTQST M12x100.
6. Posizionare la copertura [I] e fissarla con le 2 viti in dotazione.
7. Far passare il cavo di collegamento attraverso il guidacavo al centro del bilanciario [dettaglio L].
8. Introdurre il cavo all'interno del guidacavo in gomma presente nella struttura portante della barriera [dettaglio M].
9. Introdurre il cavo all'interno della centrale di comando [dettaglio N], evitando che crei disturbo al movimento dell'automazione.
10. Procedere con i collegamenti elettrici.

## 5 Collegamenti elettrici

Effettuare i collegamenti alla centrale di comando come indicato in Fig. 5-6-7-8.

Collegare il filo verde a uno degli ingressi di comando (**AP, CH, PP, PED** o **ORO**), il filo marrone al morsetto **+24** e il filo bianco al morsetto **COM**.

Abilitare l'ingresso di comando (**AP, CH, PP, PED** o **ORO**) al parametro **I9** sulla centrale.

È possibile collegare una lampada spia all'uscita **SC** per la segnalazione di eventuali anomalie oppure, collegando un relay, è possibile avere un contatto puro di segnalazione ad un sistema di controllo esterno (fig. 7 e 8).

Per eventuali altre configurazioni e regolazioni fare riferimento al manuale della centrale di comando **CTRL, CTRL/P**.

## 6 Segnalazioni

### Segnalazione modalità TEST

DISPLAY	POSSIBILE CAUSA	INTERVENTO
00 br	Sensore attacco asta sganciabile attivato, oppure non collegato o collegamento errato.	Verificare le impostazioni del parametro <b>I9</b> . Verificare il corretto collegamento del sistema alla centrale.

### Segnalazione allarmi e anomalie

DISPLAY	POSSIBILE CAUSA	INTERVENTO
brEA	Sensore attacco asta sganciabile in allarme.	Verificare l'impostazione di par. <b>I9</b> . Verificare il corretto collegamento del sistema alla centrale. Riagganciare l'asta. Valutare la sostituzione dell'asta se danneggiata.

## 7 Smaltimento



Il prodotto deve essere smaltito sempre da personale tecnico qualificato utilizzando le procedure idonee. Questo prodotto è costituito da vari tipi di materiali, alcuni possono essere riciclati altri devono essere smaltiti attraverso sistemi di riciclaggio o smaltimento previsti dai regolamenti locali per questa categoria di prodotto.

È vietato gettare questo prodotto nei rifiuti domestici.

Eseguire la "raccolta separata" per lo smaltimento secondo i metodi previsti dai regolamenti locali; oppure riconsegnare il prodotto al venditore nel momento dell'acquisto di un nuovo prodotto equivalente.

Regolamenti locali possono prevedere pesanti sanzioni in caso di smaltimento abusivo di questo prodotto.

**Attenzione!** Alcune parti del prodotto possono contenere sostanze inquinanti o pericolose, se disperse potrebbero provocare effetti dannosi sull'ambiente e sulla salute umana.

## 8 Informazioni aggiuntive e contatti

Tutti i diritti relativi alla presente pubblicazione sono di proprietà esclusiva di ROGER TECHNOLOGY. ROGER TECHNOLOGY si riserva il diritto di apportare eventuali modifiche senza preavviso. Copie, scansioni, ritocchi o modifiche sono espressamente vietate senza un preventivo consenso scritto di ROGER TECHNOLOGY.

### SERVIZIO CLIENTI ROGER TECHNOLOGY:

attivo: dal lunedì al venerdì  
dalle 8:00 alle 12:00 - dalle 13:30 alle 17:30  
Telefono: +39 041 5937023  
E-mail: [service@rogertechnology.it](mailto:service@rogertechnology.it)  
Skype: [service\\_rogertechnology](https://www.skype.com/it/people/service_rogertechnology)



# 1 General safety precautions



**Warning:** incorrect installation may cause severe damage or injury.

Read the instructions carefully before installing the product.

This installation manual is intended for qualified personnel only. ROGER TECHNOLOGY cannot be held responsible for any damage or injury due to improper use or any use other than the intended usage indicated in this manual.

Installation, electrical connections and adjustments must be performed by qualified personnel, in accordance with best practices and in compliance with applicable regulations. Before installing the product, make sure it is in perfect condition.

Disconnect the mains electrical power before performing any work. Only use original spare parts when repairing or replacing products.

The packaging materials (plastic, polystyrene, etc.) should not be discarded in the environment or left within reach of children, as they are a potential source of danger.

**WARNING! Handle electronic parts and terminals with extreme care, as these parts are highly sensitive to static electricity.**



## 2 Product description

The boom connection **ACS/BA/60** is a safety device for disengaging the booms of the BIONIK barriers.

Following an impact to the boom, the system disengages, protecting the boom and the barrier against serious damage. The built-in sensor interrupts the operation of the automation system.

The connection of the detachable boom **ACS/BA/60** can be used with the firmware version r3.50 (or later) of the control unit **CTRL** or with the firmware version c1.30 (or later) of the control unit **CTRL/P**.

## 3 Technical characteristics of the magnetic sensor

<b>TECHNOLOGY USED</b>	Unipolar, HALL effect sensor
<b>MAINS POWER VOLTAGE</b>	24Vdc $\pm$ 15%
<b>CURRENT ABSORPTION</b>	8mA
<b>OUTPUT TYPE</b>	Open Collector
<b>MAXIMUM VOLTAGE APPLICABLE AT THE OUTPUT</b>	12Vdc
<b>OPERATING TEMPERATURE</b>	 -20°C  +55°C

# 4 Installation

The **ACS/BA/60** system uses the **BA/60/3** round boom, up to 3 meters in length.

To install the **ACS/BA/60**, see figures 1-2 for BIONIK4 or figures 3-4 for BIONIK1PE-BIONIK1PC, BIONIK4HP.

## 4.1 BIONIK4 installation

1. Pass the connecting cable through the crankshaft and make it come out from the opposite side.
2. Fasten the **[A]** boom support to the crankshaft with the 12 **[B]** STEI M10x16 screws.
3. Insert the boom **[C]** BA/60/3 in the cylindrical bracket **[E]** and fasten it with the 4 self-tapping screws **[F]**.  
*NOTE: Before inserting the boom into the bracket, apply the supplied adhesive tape [D].*
4. Insert the rod fully inside the rod support **[A]** and fasten it with the screw **[G]** TTQST M12x100.
5. Put the cover **[H]** and fasten it with the 2 screws supplied.
6. Pass the connecting cable through the centre of the linkage lever [detail I].
7. Fasten the cable with the cable clamp located inside the barrier supporting structure [detail L].
8. Feed the cable into the control unit [detail M], ensuring that the cable does not interfere with the movements of the automation system.
9. Continue with the electrical connections.

## 4.2 BIONIK1PC-1PE-4HP installation

1. Remove the flange **[A]** from the crankshaft.  
*NOTE: This product must be disposed of only by qualified technical personnel, following suitable procedures. Observe local legislation for differentiated refuse collection.*
2. Pass the connecting cable through the crankshaft and make it come out from the opposite side.
3. Fasten the **[B]** boom support to the crankshaft with the 4 **[C]** M12x80 screws.
4. Insert the boom **[D]** BA/60/3 in the cylindrical bracket **[F]** and fasten it with the 4 self-tapping screws **[G]**.  
*NOTE: Before inserting the boom into the bracket, apply the supplied adhesive tape [E].*
5. Insert the rod fully inside the rod support **[B]** and fasten it with the screw **[H]** TTQST M12x100.
6. Put the cover **[I]** and fasten it with the 2 screws supplied.
7. Pass the connecting cable through the cable guide to the centre of the linkage lever [detail L].
8. Insert the cable in the rubber cable guide located in the supporting structure of the barrier [detail M].
9. Feed the cable into the control unit [detail N], ensuring that the cable does not interfere with the movements of the automation system.
10. Continue with the electrical connections.

## 5 Electrical connections

Perform the connections to the control unit as shown in fig. 5-6-7-8.

Connect the green wire to one of the control inputs (**AP, CH, PP, PED** or **ORO**), the brown wire to the **+24** terminal and the white wire to the **COM** terminal.

Activate the control input (**AP, CH, PP, PED** or **ORO**) to the **I9** parameter on the control unit.

An indicator light can be connected to the **SC** output to signal anomalies or, by connecting a relay, an error alert contact may be made available at an external control system (fig. 7 and 8).

For any other configurations or adjustments, refer to the manual of the control unit **CTRL, CTRL/P**.

## 6 Indicators

### TEST mode error alert

DISPLAY	POSSIBLE CAUSE	CORRECTIVE ACTION
00 br	Activated detachable boom connection sensor, or not connected, or incorrect connection.	Check the settings of the <b>I9</b> parameter.  Check the correct connection of the system to the control unit.

### Alarms and faults

DISPLAY	POSSIBLE CAUSE	CORRECTIVE ACTION
brEA	Detachable boom connection sensor in alarm.	Check the setting of the <b>I9</b> param.  Check the correct connection of the system to the control unit.  Reconnect the boom.  Consider replacing the boom if it is damaged.

## 7 Disposal



The product may only be uninstalled by qualified technical personnel, following suitable procedures for removing the product correctly and safely. This product consists of numerous different materials. Some of these materials may be recycled, while others must be disposed of correctly at the specific recycling or waste management facilities

indicated by local legislation applicable for this category of product.

Do not dispose of this product as domestic refuse. Observe local legislation for differentiated refuse collection, or hand the product over to the vendor when purchasing an equivalent new product.

Local legislation may envisage severe fines for the incorrect disposal of this product.

**Warning!** Some parts of this product may contain substances that are harmful to the environment or dangerous and which may cause damage to the environment or health risks if disposed of incorrectly.

## 8 Additional information and contact details

ROGER TECHNOLOGY is the exclusive proprietor holder of all rights regarding this publication.

ROGER TECHNOLOGY reserves the right to implement any modifications without prior notification. Copying, scanning or any alterations to this document are prohibited without express prior authorised from by ROGER TECHNOLOGY.

### ROGER TECHNOLOGY CUSTOMER SERVICE:

business hours: Monday to Friday  
08:00 to 12:00 - 13:30 to 17:30  
+39 041 5937023  
Telephone no:  
E-mail: service@rogertechnology.it  
Skype: service\_rogertechnology

# 1 Allgemeine Sicherheitshinweise



**Achtung:** Eine falsche Montage kann schwere Schäden zur Folge haben.

Lesen Sie die Anleitungen vor der Montage des Produktes aufmerksam durch.

Das vorliegende Installationshandbuch ist ausschließlich für Fachpersonal bestimmt.

ROGER TECHNOLOGY lehnt jede Haftung für Schäden, die durch unsachgemäßen oder nicht bestimmungsgemäßen, den Angaben dieses Handbuchs nicht entsprechenden Gebrauch verursacht werden, ab. Die Montage, die elektrischen Anschlüsse und Einstellungen sind fachgerecht und unter Beachtung der geltenden Vorschriften durch qualifiziertes Personal auszuführen. Vor Beginn der Montage ist der einwandfreie Zustand des Produkts zu überprüfen.

Vor jeglichem Eingriff die Stromversorgung trennen. Bei Reparaturen oder Austausch der Produkte dürfen ausschließlich Originalersatzteile verwendet werden. Die Verpackungsmaterialien (Kunststoff, Polystyrol usw.) müssen sachgemäß entsorgt werden und dürfen nicht in Kinderhände gelangen, da sie eine Gefahrenquelle darstellen können.

**ACHTUNG! Beim Umgang mit elektronischen Bauteilen und Leitern ist mit besonderer Sorgfalt vorzugehen, da die Vorrichtungen empfindlich auf elektrostatische Entladungen reagieren.**



## 2 Produktbeschreibung

Der Schlagbaumanschluss **ACS/BA/60** ist eine Sicherheitsvorrichtung zum Lösen der Schlagbäume der Schranken BIONIK.

Nach einem Schlag gegen den Schlagbaum löst sich das System von selbst und verhindert, dass der Schlagbaum und die Barriere schweren Schäden unterliegen. Der eingebaute Magnetsensor unterbricht den Betrieb des Antriebs.

Der abnehmbare Schlagbaumanschluss **ACS/BA/60** kann mit der Firmware r3.50 (oder höhere) des Steuergerätes **CTRL** verwendet werden oder der Firmware c1.30 (oder höhere) des Steuergerätes **CTRL/P** verwendet werden.

## 3 Technische Eigenschaften Magnetsensor

<b>EINGESETZTE TECHNOLOGIE</b>	HALL-Effekt-Sensor, unipolar
<b>VERSORGUNGSSPANNUNG</b>	24Vdc ±15%
<b>STROMAUFNAHME</b>	8mA
<b>AUSGANGSTYP</b>	Open Collector
<b>MAXIMALE AM AUSGANG ANWENDBARE SPANNUNG</b>	12Vdc
<b>BETRIEBSTEMPERATUR</b>	 -20°C  +55°C

# 4 Installation

Das System **ACS/BA/60** verwendet den runden Schlagbaum **BA/60/3** bis zu 3 Meter Länge.

Für die Installation des Systems **ACS/BA/60** siehe Abbildung 1-2 für BIONIK4 oder Abbildung 3-4 für BIONIK1PE-BIONIK1PC, BIONIK4HP.

## 4.1 Installation BIONIK4

1. Das Anschlusskabel durch die Antriebswelle führen und aus der gegenüberliegenden Seite heraus kommen lassen.
2. Die Schlagbaumhalterung **[A]** mit den 12 Schrauben **[B]** STEI M10x16 an der Antriebswelle befestigen.
3. Den Schlagbaum **[C]** **BA/60/3** in die zylindrische Halterung **[E]** einsetzen und mit den 4 selbstbohrenden Schrauben **[F]** befestigen.  
**HINWEIS:** Bevor Sie den Schlagbaum in die Halterung einsetzen, bringen Sie das mitgelieferte Klebeband **[D]** an.
4. Den Schlagbaum vollständig in die Schlagbaumhalterung **[A]** einsetzen und mit der Schraube **[G]** TTQST M12x100 befestigen.
5. Die Abdeckung **[H]** positionieren und mit den 2 mitgelieferten Schrauben befestigen.
6. Das Anschlusskabel durch die Mitte des Kipphebels [Detail **I**] durchführen.
7. Das Kabel mit der Kabelsicherung in der Trägerstruktur der Schranke befestigen [Detail **L**].
8. Das Kabel in das Steuergerät einfügen [Detail **M**], dabei darauf achten, dass es die Bewegung des Antriebs nicht stört.
9. Die elektrischen Anschlüsse durchführen.

## 4.2 Installation BIONIK1PC-1PE-4HP

1. Den Flansch **[A]** von der Antriebswelle entfernen.  
**HINWEIS:** Das Produkt muss immer von technisch qualifiziertem Personal mit den geeigneten Verfahren entsorgt werden. Für die Entsorgung gelten die gesetzlich vorgesehenen Methoden der Mülltrennung.
2. Das Anschlusskabel durch die Antriebswelle führen und aus der gegenüberliegenden Seite heraus kommen lassen.
3. Die Schlagbaumhalterung **[B]** mit den 4 Schrauben **[C]** M12x80 an der Antriebswelle befestigen.
4. Den Schlagbaum **[D]** **BA/60/3** in die zylindrische Halterung **[F]** einsetzen und mit den 4 selbstbohrenden Schrauben **[G]** befestigen.  
**HINWEIS:** Bevor Sie die Stange in die Halterung einsetzen, bringen Sie das mitgelieferte Klebeband **[E]** an.
5. Den Schlagbaum vollständig in die Schlagbaumhalterung **[B]** einsetzen und mit der Schraube **[H]** TTQST M12x100 befestigen.
6. Die Abdeckung **[I]** positionieren und mit den 2 mitgelieferten Schrauben befestigen.
7. Das Anschlusskabel durch die Kabelführung in der Mitte des Kipphebels [Detail **L**] durchführen.
8. Das Kabel in die Gummi-Kabelführung in der Trägerstruktur der Schranke einfügen [Detail **M**].
9. Das Kabel in das Steuergerät einfügen [Detail **N**], dabei darauf achten, dass es die Bewegung des Antriebs nicht stört.
10. Die elektrischen Anschlüsse durchführen.

DE

## 5 Elektrische Anschlüsse

Die Anschlüsse an das Steuergerät durchführen, wie in Abbildungen 5 -6-7-8 dargestellt.

Das grün Kabel an einen der Steuereingänge (**AP, CH, PP, PED** oder **ORO**) anschließen, das braune Kabel an die Klemme **+24** und das weiß Kabel an die Klemme **COM**.

Den Steuereingang (**AP, CH, PP, PED** oder **ORO**) für Parameter **I9** am Steuergerät freigeben.

Eine Kontrolllampe für die Anzeige möglicher Störungen kann am Ausgang **SC** angeschlossen werden, oder es ist möglich durch Anschluss eines Relais einen reinen Anzeigekontakt an einem externen Steuersystem zu erhalten (Abb. 7 und 8).

Für Informationen zu anderen Konfigurationen und Einstellungen siehe das Handbuch des Steuergeräts **CTRL, CTRL/P**.

## 6 Anzeigen

### Anzeige TEST-Modus

DISPLAY	MÖGLICHE URSACHE	MASSNAHME
00 br	A b n e h m b a r e r Schlagbaum-Anschluss-sensor aktiviert, oder nicht angeschlossen oder falsch angeschlossen.	Die Einstellungen von Parameter <b>I9</b> prüfen.  Den richtigen Anschluss des Systems an das Steuergerät prüfen.

### Meldung von Alarmen und Störungen

DISPLAY	MÖGLICHE URSACHE	MASSNAHME
brER	A b n e h m b a r e r Schlagbaum-Anschluss-sensor in Alarmzustand.	Die Einstellung von Abs. <b>I9</b> prüfen.  Den richtigen Anschluss des Systems an das Steuergerät prüfen.  Den Schlagbaum wieder anbringen.  Den Austausch des Schlagbaums in Betracht ziehen, wenn er beschädigt ist.

## 7 Entsorgung



Das Produkt muss immer von technisch qualifiziertem Personal mit den geeigneten Verfahren ausgebaut werden. Dieses Produkt besteht aus verschiedenen Stoffen, von denen einige recycelt werden können. Informieren Sie sich über die Recycling- oder Entsorgungssysteme, die für diese Produktkategorie von den örtlich gültigen Vorschriften vorgesehen sind.

Es ist verboten, dieses Produkt zum Haushaltsmüll zu geben. Daher differenziert nach den Methoden entsorgen, die von den örtlich gültigen Verordnungen vorgesehen sind; oder das Produkt dem Verkäufer beim Kauf eines neuen, gleichwertigen Produktes zurückgeben.

Örtliche Verordnungen können schwere Strafen im Falle der widerrechtlichen Entsorgung dieses Produkts vorsehen. **Achtung!** Bestimmte Teile des Produktes können Schadstoffe oder gefährliche Substanzen enthalten, die, falls in die Umwelt gegeben, schädliche Wirkungen auf die Umwelt und die Gesundheit der Menschen haben könnten.

## 8 Zusätzliche Informationen und Kontakte

Alle Rechte bezüglich dieser Veröffentlichung sind ausschließliches Eigentum von ROGER TECHNOLOGY. ROGER TECHNOLOGY behält sich das Recht vor, eventuelle Änderungen ohne Vorankündigung anzubringen. Kopien, Scannen, Überarbeitungen oder Änderungen sind ohne vorherige schriftliche Zustimmung durch ROGER TECHNOLOGY ausdrücklich verboten.

### KUNDENDIENST ROGER TECHNOLOGY:

Aktiv: von montags bis freitags  
von 8:00 bis 12:00 Uhr und von 13:30 bis 17:30 Uhr  
Telefon: +39 041 5937023  
E-Mail: service@rogertechnology.it  
Skype: service\_rogertechnology

# 1 Consignes générales de sécurité



**Attention** : une mauvaise installation peut causer de graves dommages.

Lire les instructions avec beaucoup d'attention avant d'installer le produit.

Le présent manuel d'installation s'adresse uniquement à un personnel qualifié.

ROGER TECHNOLOGY décline toute responsabilité dérivant d'une utilisation impropre ou différente de celle pour laquelle l'installation est destinée et indiquée dans le présent manuel.

L'installation, les raccordements électriques et les réglages doivent être effectués par un personnel qualifié selon les règles de la bonne technique et conformément aux normes en vigueur.

Avant de commencer l'installation, contrôler l'état du produit. Débrancher l'alimentation électrique avant toute intervention. Pour l'éventuelle réparation ou remplacement des produits, seules des pièces de rechange originales devront être utilisées. Les matériaux qui composent l'emballage (plastique, polystyrène, etc.) ne doivent pas être abandonnés dans la nature ni laissés à la portée des enfants car ils représentent des risques de danger.

**ATTENTION ! Manipuler les parties électroniques et les conducteurs avec le maximum de précaution car il s'agit de dispositifs sensibles aux décharges électrostatiques.**



# 2 Description du produit

La fixation de barre **ACS/BA/60** est un dispositif de sécurité permettant de libérer les barres des barrières BIONIK.

À la suite d'une collision avec la barre, le système est libéré, empêchant ainsi la barre et la barrière d'être endommagées. Le capteur magnétique intégré interrompt le fonctionnement de l'automatisme.

La fixation de barre détachable **ACS/BA/60** peut être utilisée avec la révision de micrologiciel r3.50 (et ultérieures) de la centrale de commande **CTRL** ou avec la révision de micrologiciel c1.30 (et ultérieures) de la centrale de commande **CTRL/P**.

# 3 Caractéristiques techniques du capteur magnétique

<b>TECHNOLOGIE ADOPTÉE</b>	Capteur à effet HALL, unipolaire
<b>TENSION D'ALIMENTATION</b>	24Vdc ±15%
<b>ABSORPTION DE COURANT</b>	8mA
<b>TYPE DE SORTIE</b>	Open Collector
<b>TENSION MAXIMALE APPLICABLE À LA SORTIE</b>	12Vdc
<b>TEMPÉRATURE DE FONCTIONNEMENT</b>	 -20°C  +55°C

# 4 Installation

Le système **ACS/BA/60** utilise la barre ronde **BA/60/3** jusqu'à 3 mètres de longueur.

Pour installer le système **ACS/BA/60**, voir les figures 1-2 pour BIONIK4 ou les figures 3-4 pour BIONIK1PE-BIONIK1PC, BIONIK4HP.

## 4.1 Installation de BIONIK4

1. Passer le câble de connexion à travers l'arbre d'entraînement et le faire sortir du côté opposé.
2. Fixer le support de barre **[A]** à l'arbre d'entraînement à l'aide des 12 vis sans tête à six pans creux **[B]** M10x16.
3. Insérer la barre **[C]** **BA/60/3** dans la bride cylindrique **[E]** et la fixer à l'aide des 4 vis autoperceuses **[F]**.  
*REMARQUE: avant d'insérer la barre dans le bride, appliquez le ruban adhésif fourni [D].*
4. Insérer la barre complète dans le support de barre **[A]** et la fixer à l'aide de la vis à tête bombée avec collet carré **[G]** M12x100.
5. Placer le couvercle **[H]** et le fixer à l'aide des 2 vis fournies.
6. Faire passer le câble de connexion à travers le centre du balancier [détail I].
7. Fixer le câble avec le serre-câble dans la structure de support de la barrière [détail L].
8. Insérer le câble à l'intérieur de la centrale de commande [détail M], en évitant qu'il n'enraye le mouvement de l'automatisme.
9. Procéder aux raccordements électriques.

## 4.2 Installation de BIONIK1PC-1PE-4HP

1. Déposer la bride **[A]** de l'arbre d'entraînement.  
*REMARQUE* : Le produit doit toujours être mis au rebut par un personnel technique qualifié en suivant les procédures appropriées. Effectuer un tri sélectif en vue de son élimination selon les méthodes établies par la réglementation locale.
2. Passer le câble de connexion à travers l'arbre d'entraînement et le faire sortir du côté opposé.
3. Fixer le support de barre **[B]** à l'arbre d'entraînement à l'aide des 4 vis **[C]** M12x80.
4. Insérer la barre **[D]** **BA/60/3** dans la bride cylindrique **[F]** et la fixer à l'aide des 4 vis autoperceuses **[G]**.  
*REMARQUE: avant d'insérer la barre dans le bride, appliquez le ruban adhésif fourni [E].*
5. Insérer la barre complète dans le support de barre **[B]** et la fixer à l'aide de la vis à tête bombée avec collet carré **[H]** M12x100.
6. Placer le couvercle **[I]** et le fixer à l'aide des 2 vis fournies.
7. Faire passer le câble de connexion à travers le guide-câble au centre du balancier [détail L].
8. Introduire le câble dans le guide-câble en caoutchouc sur la structure de support de la barrière [détail M].
9. Insérer le câble à l'intérieur de la centrale de commande [détail N], en évitant qu'il n'enraye le mouvement de l'automatisme.
10. Procéder aux raccordements électriques.

## 5 Raccordements électriques

Effectuer les raccordements à la centrale de commande comme indiqué sur les fig. 5-6-7-8.

Connecter le fil vert à l'une des entrées de commande (**AP, CH, PP, PED** ou **ORO**), le fil marron à la borne +24 et le fil blanc à la borne COM.

Activer l'entrée de commande (**AP, CH, PP, PED** ou **ORO**) au moyen du paramètre **I9** sur la centrale.

Il est possible de connecter un voyant à la sortie **SC** pour signaler toute erreur ou, en connectant un relais, il est possible d'avoir un contact de signal pur avec un système de contrôle externe (fig. 7 et 8).

Pour toute autre configuration et ajustement, se référer au manuel de la centrale de commande **CTRL, CTRL/P**.

## 6 Signalisations

### Signalisation du mode TEST

DISPLAY	CAUSE PROBABLE	ACTION CORRECTIVE
00 br	Capteur de fixation de barre détachable activé ou non connecté, ou bien mauvaise connexion.	Vérifier les réglages du paramètre <b>I9</b> .  Vérifier le bon raccordement du système à la centrale.

### Signalisations des alarmes et des anomalies

DISPLAY	CAUSE PROBABLE	ACTION CORRECTIVE
brER	Capteur de fixation de barre détachable en état d'alarme.	Vérifier le réglage du param. <b>I9</b> .  Vérifier le bon raccordement du système à la centrale.  Rattacher la barre.  Évaluer le remplacement de la barre si elle est endommagée.

## 7 Élimination



Le produit doit toujours être désinstallé par des techniciens qualifiés selon les procédures adaptées. Ce produit est constitué de différents types de matériaux, certains peuvent être recyclés, d'autres doivent être triés à travers des systèmes de recyclage ou d'élimination prévus par les législations locales pour cette catégorie de produit. Il est interdit de jeter ce produit dans les déchets ménagers. Effectuer le "tri" pour l'élimination suivant les méthodes prévues par les législations locales ; ou ramener le produit au vendeur au moment de l'achat d'un nouveau produit équivalent.

Des législations locales peuvent prévoir de lourdes sanctions en cas d'élimination abusive de ce produit. **Attention !** certaines parties du produit peuvent contenir des substances polluantes ou dangereuses, si elles sont dispersées elles peuvent avoir des effets toxiques sur l'environnement et la santé.

## 8 Informations complémentaires et contacts

Tous les droits relatifs à la présente publication appartiennent exclusivement à ROGER TECHNOLOGY.

ROGER TECHNOLOGY se réserve le droit d'apporter des modifications sans préavis. Toute copie, reproduction, retouche ou modification est expressément interdite sans l'autorisation écrite préalable de ROGER TECHNOLOGY.

### SERVICE CLIENTS ROGER TECHNOLOGY:

ouvert : du lundi au vendredi  
de 8h à 12h - de 13h30 à 17h30  
Téléphone : +39 041 5937023  
E-mail : service@rogertechnology.it  
Skype : service\_rogertechnology

# 1 Advertencias generales



**Atención:** una instalación incorrecta puede ocasionar daños graves.

Lea detenidamente las instrucciones antes de comenzar la instalación del producto. Este manual de instalación está dirigido exclusivamente a personal cualificado.

ROGER TECHNOLOGY declina cualquier responsabilidad que deriva de un uso inoportuno o distinto al que se ha destinado e indicado en el presente manual.

La instalación, las conexiones eléctricas y las regulaciones deben ser efectuadas por personal cualificado aplicando la buena técnica y respetando la normativa vigente.

Antes de empezar la instalación, compruebe que el producto se encuentra en perfectas condiciones.

Desconecte la alimentación eléctrica antes de cualquier operación. Utilice solo recambios originales para la reparación o la sustitución de los productos.

El material del embalaje (plástico, poliestireno, etc.) no se debe desechar en el medio ambiente y debe mantenerse fuera del alcance de los niños porque es una fuente de peligro potencial.



**¡ATENCIÓN!** La manipulación de las partes electrónicas y de los conductores ha de efectuarse con la máxima precaución, ya que se trata de dispositivos sensibles a las descargas electrostáticas.

# 2 Descripción del producto

El acoplamiento del asta **ACS/BA/60** es un dispositivo de seguridad para desenganchar las astas de las barreras BIONIK. Tras un impacto contra el asta, el sistema se desengancha evitando que el asta y la barrera sufran graves daños. El sensor magnético integrado o interrumpe el funcionamiento del automatismo.

El acoplamiento asta con desenganche **ACS/BA/60** puede utilizarse con revisión de firmware r3.50 (o posteriores) de la centralita **CTRL** o con revisión de firmware c1.30 (o posteriores) de la centralita **CTRL/P**.

# 3 Características técnicas del sensor magnético

<b>TIPO DE TECNOLOGÍA</b>	Sensor con efecto HALL, unipolar
<b>TENSIÓN DE ALIMENTACIÓN</b>	24Vdc ±15%
<b>CONSUMO DE CORRIENTE</b>	8mA
<b>TIPO DE SALIDA</b>	Open Collector
<b>MÁXIMA TENSIÓN APLICABLE EN LA SALIDA</b>	12Vdc
<b>TEMPERATURA DE FUNCIONAMIENTO</b>	 -20°C  +55°C

# 4 Instalación

El sistema **ACS/BA/60** utiliza el asta redonda **BA/60/3** de hasta 3 metros de longitud.

Para instalar el sistema **ACS/BA/60**, véanse las figuras 1-2 para BIONIK4, o bien, las figuras 3-4 para BIONIK1PE-BIONIK1PC, BIONIK4HP.

## 4.1 Instalación BIONIK4

1. Pase el cable de conexión a través del cigüeñal y hágalo salir por el lado opuesto.
2. Fije el soporte del asta **[A]** al cigüeñal con los 12 tornillos **[B]** STEI M10x16.
3. Introduzca el asta **[C] BA/60/3** dentro del estribo cilíndrico **[E]** y fjela con los 4 tornillos autoperforantes **[F]**.  
*NOTA: Antes de insertar el asta en el estribo, coloque la cinta adhesiva suministrada [D].*
4. Introduzca el asta completa dentro del soporte del asta **[A]** y fjela con el tornillo **[G]** TTQST M12x100.
5. Coloque la cubierta **[H]** y fjela con los 2 tornillos suministrados en dotación.
6. Haga pasar el cable de conexión a través del centro del balancín [detalle I].
7. Fije el cable con el sujetacable presente en la estructura de soporte de la barrera [detalle L].
8. Introduzca el cable en la centralita [detalle M], evitando que provoque interferencias en el movimiento del automatismo.
9. Realice las conexiones eléctricas.

## 4.2 Instalación BIONIK1PC-1PE-4HP

1. Retire la brida **[A]** del cigüeñal.  
**NOTA:** El producto siempre debe ser eliminado por personal técnico cualificado, implementando los procedimientos adecuados. Efectúe la "recogida separada" para eliminarlo según los métodos contemplados por los reglamentos locales.
2. Pase el cable de conexión a través del cigüeñal y hágalo salir por el lado opuesto.
3. Fije el soporte del asta **[A]** al cigüeñal con los 4 tornillos **[C]** M12x80.
4. Introduzca el asta **[D] BA/60/3** dentro del estribo cilíndrico **[F]** y fjela con los 4 tornillos autoperforantes **[G]**.  
*NOTA: Antes de insertar el asta en el estribo, coloque la cinta adhesiva suministrada [E].*
5. Introduzca el asta completa dentro del soporte del asta **[B]** y fjela con el tornillo **[H]** TTQST M12x100.
6. Coloque la cubierta **[I]** y fjela con los 2 tornillos suministrados en dotación.
7. Haga pasar el cable de conexión a través del guíacable en el centro del balancín [detalle L].
8. Introduzca el cable dentro del guíacable de goma presente en la estructura de soporte de la barrera [detalle M].
9. Introduzca el cable en la centralita [detalle N], evitando que provoque interferencias en el movimiento del automatismo.
10. Realice las conexiones eléctricas.



## 5 Conexiones eléctricas

Realice las conexiones a la centralita como se muestra en las Figs. 5-6-7-8.

Conecte el cable verde a una de las entradas de mando (**AP, CH, PP, PED u ORO**), el cable marrón al borne **+24** y el cable blanco al borne **COM**.

Habilite la entrada de mando (**AP, CH, PP, PED u ORO**) al parámetro **I9** en la centralita.

Puede conectarse una lámpara testigo en la salida **SC** para indicar eventuales anomalías, o bien, conectando un relé, se obtiene un contacto puro de señalización a un sistema de control externo (figs. 7 y 8).

Para otras eventuales configuraciones y regulaciones, remítase al manual de la centralita **CTRL, CTRL/P**.

## 6 Señalizaciones

### Señalización modo TEST

DISPLAY	CAUSA POSIBLE	INTERVENCIÓN
00 br	Sensor que indica acoplamiento del asta con desenganche activado, no conectado o conexión incorrecta.	Compruebe las configuraciones del parámetro <b>I9</b> . Compruebe que el sistema esté correctamente conectado a la central.

### Señalización de alarmas y anomalías

DISPLAY	CAUSA POSIBLE	INTERVENCIÓN
brER	Sensor de acoplamiento asta con desenganche en alarma	Compruebe la configuración de par. <b>I9</b> . Compruebe que el sistema esté correctamente conectado a la central.  Vuelva en enganchar el asta.  Evalúe sustituir el asta si está dañada.

## 7 Eliminación



El producto siempre ha de ser desinstalado por parte de personal técnico cualificado adoptando los procedimientos oportunos para desinstalar correctamente el producto. Este producto consta de varios tipos de materiales, algunos pueden reciclarse y otros han de eliminarse a través de los sistemas de reciclaje o eliminación contemplados por los reglamentos locales para esta categoría de producto. Queda prohibido echar este producto en los residuos domésticos. Efectúe la "recogida separada" para eliminarlo según los métodos contemplados por los reglamentos locales; o entregue el producto al establecimiento de venta cuando se compre un nuevo producto equivalente. Los reglamentos locales pueden contemplar sanciones importantes en caso de eliminar incorrectamente este producto. **¡Atención!** algunas piezas del producto pueden contener sustancias contaminantes o peligrosas, si se dispersan podrían provocar efectos perjudiciales para el medio ambiente y la salud de las personas.

## 8 Información adicional y contactos

Todos los derechos de la presente publicación son de propiedad exclusiva de ROGER TECHNOLOGY.

ROGER TECHNOLOGY se reserva el derecho a aportar posibles modificaciones sin previo aviso. Las copias, los escaneos, retoques o modificaciones están expresamente prohibidos sin la autorización previa por escrito de ROGER TECHNOLOGY.

### SERVICIO AL CLIENTE ROGER TECHNOLOGY:

activo: de lunes a viernes  
de las 8:00 a las 12:00 - de las 13:30 a las 17:30

Teléfono: +39 041 5937023

Email: [service@rogertechnology.it](mailto:service@rogertechnology.it)

Skype: [service\\_rogertechnology](https://www.skype.com/people/service_rogertechnology)



# 1 Advertências gerais



**Atenção:** uma instalação errada pode causar danos graves. Ler atentamente as instruções antes de iniciar a instalação do produto.

O presente manual de instalação é dirigido exclusivamente a pessoal especializado.

ROGER TECHNOLOGY declina qualquer responsabilidade derivada de um uso impróprio ou diferente daquele para o qual é destinado e indicado neste manual.

A instalação, as ligações elétricas e as regulações devem ser efetuadas por pessoal qualificado na observância da Boa Técnica e em respeito das normas vigentes.

Antes de iniciar a instalação, verificar a integridade do produto. Remover a alimentação elétrica antes de qualquer intervenção. Para a eventual reparação ou a substituição dos produtos deverão ser utilizadas exclusivamente peças de reposição originais.

Os materiais da embalagem (plástico, poliestireno, etc.) não devem ser abandonados no ambiente e não devem ser deixados ao alcance de crianças porque são fontes potenciais de perigo.



**ATENÇÃO!** A manipulação das partes eletrônicas e dos condutores deve ser feita com extremo cuidado, já são dispositivos sensíveis às descargas eletrostáticas.

## 2 Descrição do produto

O engante da haste **ACS/BA/60** é um dispositivo de segurança para desconectar as hastes das barreiras BIONIK. Como resultado de uma colisão com a haste, o sistema é desconectado, impedindo que a própria haste e a barreira sofram danos graves. O sensor magnético integrado interrompe a operação do automatismo.

O engate da haste desconectável **ACS/BA/60** pode ser utilizado com revisão de firmware r3.50 (ou posterior) da unidade de controlo **CTRL** ou com revisão de firmware c1.30 (ou posterior) da unidade de controlo **CTRL/P**.

## 3 Características técnicas do sensor magnético

<b>TECNOLOGIA ADOTADA</b>	Sensor de efeito HALL, unipolar
<b>TENSÃO DE ALIMENTAÇÃO</b>	24Vdc $\pm$ 15%
<b>ABSORÇÃO DE CORRENTE</b>	8mA
<b>TIPO DE SAÍDA</b>	Open Collector
<b>TENSÃO MÁXIMA APLICÁVEL NA SAÍDA</b>	12Vdc
<b>TEMPERATURA DE FUNCIONAMENTO</b>	 -20°C  +55°C

# 4 Instalação

O sistema **ACS/BA/60** utiliza a haste redonda **BA/60/3** até 3 metros de comprimento.

Para instalar o sistema **ACS/BA/60** consulte as figuras 1-2 per BIONIK4 ou as figuras 3-4 para BIONIK1PE-BIONIK1PC, BIONIK4HP.

## 4.1 Instalação BIONIK4

1. Passe o cabo de conexão pelo eixo do motor e retire-o pelo lado oposto.
2. Fixe o suporte da haste **[A]** ao eixo do motor com os 12 parafusos **[B]** STEI M10x16.
3. Insira a haste **[C]** **BA/60/3** no suporte cilíndrico **[E]** e fixe-a com os 4 parafusos auto-perfurantes **[F]**.  
*NOTA: Antes de inserir a haste no suporte, aplique a fita adesiva fornecida [D].*
4. Insira a haste completa no suporte da haste **[A]** e fixe-a com o parafuso **[G]** TTQST M12x100.
5. Posicione a cobertura **[H]** e fixe-a com os 2 parafusos fornecidos.
6. Passe o cabo de conexão pelo centro do balanceiro [detalhe I].
7. Fixe o cabo com a abraçadeira de cabo na estrutura de suporte da barreira [detalhe L].
8. Insira o cabo no interior da unidade de controlo [detalhe M], evitando que crie um obstáculo no movimento do automatismo.
9. Proceda com as ligações elétricas.

## 4.2 Instalação BIONIK1PC-1PE-4HP

1. Remova o flange **[A]** do eixo do motor.  
*NOTA: O produto deve ser sempre eliminado por pessoal técnico qualificado, utilizando os procedimentos adequados. Realize a "recolha separada" para a eliminação, de acordo com os métodos previstos pelos regulamentos locais.*
2. Passe o cabo de conexão pelo eixo do motor e retire-o pelo lado oposto.
3. Fixe o suporte da haste **[B]** ao eixo do motor com os 4 parafusos **[C]** M12x80.
4. Insira a haste **[D]** **BA/60/3** no suporte cilíndrico **[F]** e fixe-a com os 4 parafusos auto-perfurantes **[G]**.  
*NOTA: Antes de inserir a haste no suporte, aplique a fita adesiva fornecida [E].*
5. Insira a haste completa no suporte da haste **[B]** e fixe-a com o parafuso **[H]** TTQST M12x100.
6. Posicione a cobertura **[I]** e fixe-a com os 2 parafusos fornecidos.
7. Passe o cabo de conexão através da guia de cabo no centro do balanceiro [detalhe L].
8. Introduza o cabo na guia de cabo de borracha presente na estrutura de suporte da barreira [detalhe M].
9. Insira o cabo no interior da unidade de controlo [detalhe M], evitando que crie um obstáculo no movimento do automatismo.
10. Proceda com as ligações elétricas.

## 5 Ligações elétricas

Realize as ligações à unidade de controlo conforme indicado nas Fig. 5-6-7-8.

Conecte o fio verde a uma das entradas de comando (**AP**, **CH**, **PP**, **PED** ou **ORO**), o fio castanho ao terminal **+24** e o fio branco ao terminal **COM**.

Ative a entrada de comando (**AP**, **CH**, **PP**, **PED** ou **ORO**) ao parâmetro **I9** na central.

É possível conectar uma lâmpada indicadora à saída **SC** para a sinalização de possíveis falhas ou, conectando um relé, é possível ter um contacto de sinalização puro para um sistema de controlo externo (fig. 7 e 8).

Para quaisquer outras configurações e regulações, consulte o manual da unidade de controlo **CTRL**, **CTRL/P**.

## 6 Sinalizações

### Sinalização da modalidade TESTE

DISPLAY	CAUSA POSSÍVEL	INTERVENÇÃO
00 br	Sensor de engate da haste desconectável ativado ou não conectado ou conexão incorreta.	Verificar as configurações do parâmetro <b>I9</b> .  Verificar a conexão correta do sistema à unidade de controlo.

### Sinalização de alarmes e anomalias

DISPLAY	CAUSA POSSÍVEL	INTERVENÇÃO
brER	Sensor de engate da haste desconectável ativado em alarme.	Verificar a configuração do par. <b>I9</b> .  Verificar a conexão correta do sistema à unidade de controlo.  Reconectar a haste.  Avaliar a substituição da haste se danificada.

## 7 Descarte



O produto deve ser desinstalado sempre por pessoal técnico qualificado, utilizando os procedimentos adequados para a correta remoção do produto. Este produto é constituído de diversos tipos de materiais; alguns podem ser reciclados, e outros devem ser descartados por meio de sistemas de reciclagem ou descarte previstos pelos regulamentos locais para esta categoria de produto. É proibido jogar este produto nos rejeitos domésticos. Realize a "recolha separada" para o descarte, de acordo com os métodos previstos pelos regulamentos locais; ou retorne o produto ao vendedor no momento da aquisição de um novo produto equivalente.

Regulamentos locais podem prever pesadas sanções em caso de descarte abusivo deste produto. **Atenção!** algumas partes do produto podem conter substâncias poluentes ou perigosas; se dispersas, podem causar efeitos danosos ao ambiente e à saúde humana.

## 8 Informações adicionais e contatos

Todos os direitos relativos a esta publicação são de propriedade exclusiva de ROGER TECHNOLOGY.

ROGER TECHNOLOGY se reserva o direito de fazer alterações sem aviso prévio. Cópias, digitalizações, alterações ou modificações são expressamente proibidas sem o consentimento prévio por escrito da ROGER TECHNOLOGY.

### SERVIÇO AOS CLIENTES ROGER TECHNOLOGY:

ativo: de segunda-feira a sexta-feira  
das 8:00 às 12:00 - das 13:30 às 17:30

Telefone: +39 041 5937023  
E-mail: [service@rogertechnology.it](mailto:service@rogertechnology.it)  
Skype: [service\\_rogertechnology](https://www.skype.com/name/roger-technology)





**ROGER TECHNOLOGY**  
Via S. Botticelli 8 • 31021 Bonisiolo di Mogliano Veneto (TV) • ITALIA  
P.IVA 01612340263 • Tel. +39 041.5937023 • Fax. +39 041.5937024  
info@rogertechnology.com • [www.rogertechnology.com](http://www.rogertechnology.com)