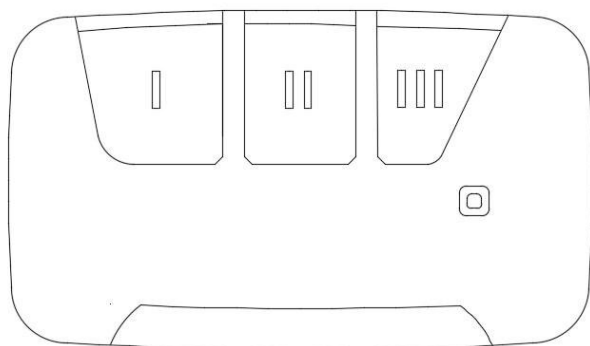


TX MULTIFRECUENCIA



TX MULTI FRECUENCIA TRANSMISOR DE 3 CANALES



ESPECIFICACIONES TÉCNICAS

- ✓✓ Modelo Tx Multifrecuencia
- ✓✓ 1 Batería 2032 (3V)
- ✓✓ 3 Canales

ATENCIÓN, ESTE MANDO TIENE DOS MODOS DE FUNCIONAMIENTO:

1. **ENTRA DIRECTO EN EL RECEPTOR**
2. **CLONA**

CON EL TX MULTIFRECUENCIA SE PUEDE ESTABLECER UNA MARCA Y FRECUENCIA DIFERENTE EN CADA BOTÓN SOLO EN MODO CLON.

1. ENTRADA DIRECTA EN EL RECEPTOR

INSTRUCCIONES DE PROGRAMACIÓN

1. Localizar el selector DIP en la parte trasera del mando Tx Multifrecuencia. Retirar la tapa para descubrir los DIPs y el botón semilla. Ver la imagen aclarativa.
2. Selecciona la combinación de 8 DIPs con la marca deseada. Ver la tabla 1.
3. Diríjase al receptor, el mando está listo para usarse, presionar cualquier botón del mando (del 1 al 3). Consulte el manual del usuario de su receptor.

Nota: Para programar BFT, ERREKA y MUTANCODE será necesario presionar el botón semilla (junto a los 8 DIPs) antes de presionar cualquier botón del mando Tx Multifrecuencia (botón 1 a 3).

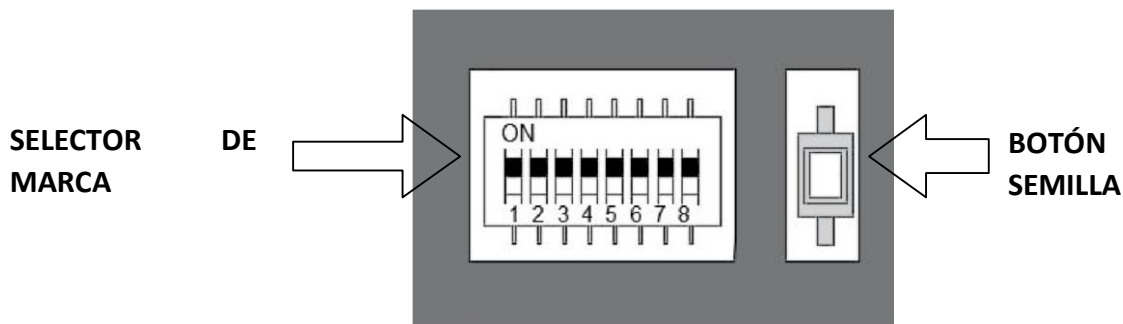
Localización de los DIPs de marca y del botón semilla.

TX MULTIFRECUENCIA



Tabla 1: Tx Multifrecuencia funcionando como original

(Entra directamente en el receptor original, como si fuera un control original)



Nu m	DIP SWITCHES	R/F	Marca	Original	Comentarios
1	<p>1 2 3 4 5 6 7</p> <p>8</p>	Rolling Code	<p>APRIMATIC TR 433.92 MHz</p>		
2	<p>1 2 3 4 5 6 7 8</p>	Rolling Code	<p>BENINCA TO GO WV / WP T WV / WK CUPIDO 433.92 MHz</p>		

TX MULTIFRECUENCIA



3	<p>1 2 3 4 5 6 7 8</p>	Rolling Code	BFT MITTO 433.92 MHz		Necesita botón semilla. Modelos: MITTO2 MITTO2 REPLAY MITTO4 MITTO4 REPLAY
4	<p>1 2 3 4 5 6 7 8</p>	Rolling Code	CARDIN S449---QZ2 434.02 MHz		
5	<p>1 2 3 4 5 6 7 8</p>	Rolling Code	CENTURION 433.92 MHz		
6	<p>1 2 3 4 5 6 7 8</p>	Rolling Code	CLEMSA Mutancode 433.92 MHz		Necesita botón semilla.
7	<p>1 2 3 4 5 6 7 8</p>		CHAMBERLAIN N 433.92 MHz	Vea LIFTMASTER	

TX MULTIFRECUENCIA



8	<p>1 2 3 4 5 6 7 8</p>	Rolling Code	<p>DEA (KING SISTEM) GENIE GENIE GREEN GENIE WOOD MIO TR-2 433.92 MHz</p>		
9	<p>1 2 3 4 5 6 7 8</p>	Código Fijo	<p>DITEC GOL4 GOL4C BIXLP2 433.92 MHz</p>		
10	<p>1 2 3 4 5 6 7 8</p>	Rolling Code	<p>DOORHAN 433.92 MHz</p>		
11	<p>1 2 3 4 5 6 7 8</p>	Rolling Code	<p>ERREKA SOL R SOL4R 433.92 MHz</p>		Necesita botón semilla.

TX MULTIFRECUENCIA



12	<p>1 2 3 4 5 6 7 8</p>	Rolling Code	FAAC XT 433 RC 433.92 MHz		Modelo con led rojo: no confundir con modelo de led azul.
13	<p>1 2 3 4 5 6 7 8</p>	Rolling Code	GENIE 315 MHz		
14	<p>1 2 3 4 5 6 7 8</p>	Rolling Code	GENIE 390 MHz		
15	<p>1 2 3 4 5 6 7 8</p>	Rolling code	GENIUS ECHO TX2 / TX4 433.92 MHz		
16	<p>1 2 3 4 5 6 7 8</p>	Rolling Code	GIBIDI DOMINO AU1600 433.92 MHz		

TX MULTIFRECUENCIA



17	<p>1 2 3 4 5 6 7 8</p>	Código Fijo	<p>KEY TXB---42 433.92 MHz</p>		
18	<p>1 2 3 4 5 6 7 8</p>	Código Fijo	<p>KINGATE STYLO4 MYO4 C 433.92 MHz</p>		
19	<p>1 2 3 4 5 6 7 8</p>	Encrypte d Code	<p>LIFTMASTER BILLIONCODE 315 MHz</p>		<p>Botón programación motor de techo Liftmaster</p>
20	<p>1 2 3 4 5 6 7 8</p>	Encrypte d Code	<p>Liftmaster Chamberlain Lobas 315 MHz</p>		<p>Botón programación motor de techo Liftmaster</p>
21	<p>1 2 3 4 5 6 7 8</p>	Encrypted Code	<p>Liftmaster Chamberlain Motorlift 700 Lobas Raynor Orion 315 MHz</p>		<p>Botón programación motor de techo Liftmaster</p> <p>Modelos: 371LM</p>

TX MULTIFRECUENCIA



22	<p>1 2 3 4 5 6 7 8</p>	Encrypted Code	Liftmaster Chamberlain Lobas 390 MHz		Botón programación motor de techo Liftmaster
23	<p>1 2 3 4 5 6 7 8</p>	OPEN CODE	Liftmaster Chamberlain Lobas 390 MHz		Botón programación motor de techo Liftmaster
24	<p>1 2 3 4 5 6 7 8</p>		Liftmaster Chamberlain Motorlift 700 Lobas Raynor Orion 390 MHz		Botón programación motor de techo Liftmaster
25	<p>1 2 3 4 5 6 7 8</p>		LIFTMASTER BILLIONCODE 433.92 MHz		Modelos: 94330 94335
26	<p>1 2 3 4 5 6 7 8</p>		Liftmaster Chamberlain Lobas 433.92 MHz		Modelos: 4330e 4332e 4335e TX4 UNI

TX MULTIFRECUENCIA



27	<p>1 2 3 4 5 6 7 8</p>		<p>Liftmaster Chamberlain Motorlift 700 Lobas Raynor Orion 433.92 MHz</p>		
28	<p>1 2 3 4 5 6 7 8</p>	<p>Código Fijo</p>	<p>Marantec Twobi Raynor New England 433.92 MHz</p>		
29	<p>1 2 3 4 5 6 7 8</p>	<p>Rolling code</p>	<p>MCT-3 Linear 318 MHz</p>		
30	<p>1 2 3 4 5 6 7 8</p>	<p>Encrypte d Code</p>	<p>NICE FLOR-S 433.92 MHz</p>		
31	<p>1 2 3 4 5 6 7 8</p>	<p>Rolling Code</p>	<p>NICESMILO 433.92 MHz</p>		

TX MULTIFRECUENCIA



32	<p>1 2 3 4 5 6 7 8</p>	Rolling Code	NOVOTROM NOVOFERM TORMATIC 433.92 MHz		
33	<p>1 2 3 4 5 6 7 8</p>	Código Fijo	PPA Mod. TOK 433.92 MHz		
34	<p>1 2 3 4 5 6 7 8</p>	Código Fijo	PRASTEL MPSTF E MPSTP E TRQ P TC E 433.92 MHz		
35	<p>1 2 3 4 5 6 7 8</p>	Código Fijo	PROTECO PTX433405 TX3 433.92 MHz		
36	<p>1 2 3 4 5 6 7 8</p>	Rolling Code	PUJOL VARIO 1 OCEAN 433.92 MHz		

TX MULTIFRECUENCIA



37	<p>1 2 3 4 5 6 7 8</p>	<p>Código Fijo</p>	<p>ROGER TX 12 TX14/22 433.92 MHz</p>		
38	<p>1 2 3 4 5 6 7 8</p>	<p>Rolling code</p>	<p>SOMMER 868.8 MHz</p>		
39	<p>1 2 3 4 5 6 7 8</p>	<p>Rolling code</p>	<p>SOMMER 434.4 MHz</p>		
40	<p>1 2 3 4 5 6 7 8</p>	<p>Código Fijo</p>	<p>TELCOMA TANGO 433.92 MHz</p>		
41	<p>1 2 3 4 5 6 7 8</p>		<p>V2 433.92 MHz</p>		

TX MULTIFRECUENCIA



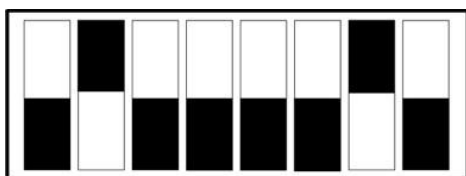
Tabla 2: Tx Multifrecuencia funcionando como clonador

MODO CLON

INSTRUCCIONES DE PROGRAMACIÓN

1. Para localizar los DIPs switches de selección de marca, retirar la tapa trasera para descubrir los DIPs y el botón semilla.
2. Seleccionar la marca que desea clonar. Ejemplo: Código Fijo.

1 2 3 4 5 6 7 8



3. Presionar el botón semilla ubicado en la parte trasera del Tx Multifrecuencia (CLONER), el LED del CLONER se enciende con una luz fija, el modo clon está activado.
4. En el CLONER, presionar el botón donde se desea memorizar, presionar UNA SOLA VEZ Y SOLTAR. El led debe apagarse.
5. Acercar el mando CLONER al ORIGINAL.
6. Presionar y mantener pulsado el ORIGINAL hasta que el CLONER emita un flash. Nota: Si el mando se ha copiado correctamente, el CLONER emite 3 flashes.



Para usar otro botón repetir los pasos del 1 al 6.

TX MULTIFRECUENCIA



Clonación de controles CÓDIGO FIJO

Num	DIP SWITCHES	Marcas	Original	Comentarios
1	<p>1 2 3 4 5 6 7 8</p>	<p>Scanner para clonar CÓDIGO FIJO desde la frecuencia 300 a 868 MHz</p>		<p>Modelos: 61LM 361LM POWERGATE</p>

Tabla 2: Tx Multifrecuencia funcionando como clonador

Clonación de controles ROLLING CODE

2	<p>1 2 3 4 5 6 7 8</p>	<p>Scanner para clonar ROLLING CODE En frecuencia 433.92 MHz</p>		<p>El clon de un control rolling code 433 solo entra en nuestro receptor RX Multi</p>
---	------------------------	--	--	---

TX MULTIFRECUENCIA



3	<p>1 2 3 4 5 6 7 8</p>	DITEC 433.92 MHZ		
4	<p>1 2 3 4 5 6 7 8</p>	FAAC XT 433 SLH 300-868 MHz		Modelo con led azul: no confundir con modelo de led rojo.
5	<p>1 2 3 4 5 6 7 8</p>	V2 300-868 MHz		

Clonación de controles STANDARD JCM

6	<p>1 2 3 4 5 6 7 8</p>	JCM 300-868 MHz		STANDARD JCM
---	------------------------	------------------------------	--	---------------------

COMPRUEBE QUE SU MODELO APARECE EN EL CATÁLOGO DE COMPATIBILIDADES

www.zengo.pe