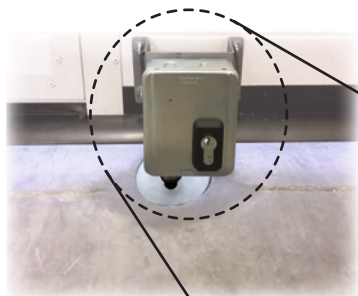


ITA Accessori per l'installazione della serratura elettrica V09 su porte sezionali motorizzate

ENG *Accessories for V09 electric lock installation on motorized sectional doors*

FRA Accessoires pour l'installation de la serrure électrique V09 sur portes sectionnelles motorisées

ESP *Accesorios para la instalación de la cerradura eléctrica V09 en puertas seccionales motorizadas*



ITA **A differenza delle normali serrature meccaniche a gancio:**

- È pratica da usare e facile da installare con piastre di sicurezza e dima di foratura.
- È l'unica ad alta affidabilità appositamente progettata per essere applicata su cancelli scorrevoli e porte sezionali situati all'esterno, manuali o automatizzati.
- Il suo particolare meccanismo ad arpione rotante tollera le dilatazioni e/o i giochi di cancelli e sezionali, fino a $\pm 9,6$ mm.
- Non è aggredibile dall'esterno e non arrugginisce, anche se esposta alle intemperie.
- Si chiude automaticamente, senza bisogno della chiave.

ENG **Unlike standard mechanical shackle locks:**

- *It is practical to use and easy to install with security plates and drilling template.*
- *It is the only high-reliability lock specially designed for use on outdoor, manual or automatic, sliding gates and folding doors.*
- *Its particular rotary spike mechanism tolerates the expansions and/or clearances of sliding gates and folding doors, up to ± 9.6 mm.*
- *It does not rust, even when exposed to severe weather conditions.*
- *It closes automatically, without using the key.*

FRA **À la différence des serrures mécaniques courantes à crochet :**

- Elle est pratique à utiliser et facile à installer, avec plaques de sûreté et gabarit de perçage.
- Elle est la seule serrure à haute fiabilité qui a été spécialement conçue pour être appliquée sur des portails coulissants et des portes sectionnelles situés en extérieur, manuels ou automatisés.
- Son mécanisme particulier à harpon rotatif tolère les dilatations et/ou les jeux des portails et des portes sectionnelles jusqu'à $\pm 9,6$ mm.
- Elle ne peut pas être attaquée de l'extérieur et ne rouille pas, même si elle est exposée aux intempéries.
- Elle se verrouille automatiquement, sans utiliser la clé.

ESP **A diferencia de las cerraduras mecánicas de gancho:**

- *Es práctica de usar y fácil de instalar con placas de seguridad y plantilla de taladrado.*
- *Es la única de alta fiabilidad específicamente diseñada para cancelas correderas y puertas seccionales de exteriores, manuales o automatizadas.*
- *Su especial mecanismo de trinquete rotatorio admite dilataciones y/o juegos de hasta $\pm 9,6$ mm de cancelas y puertas seccionales.*
- *No puede forzarse desde el exterior y no se oxida aunque esté expuesta a la intemperie.*
- *Se cierra automáticamente, sin necesidad de usar la llave.*

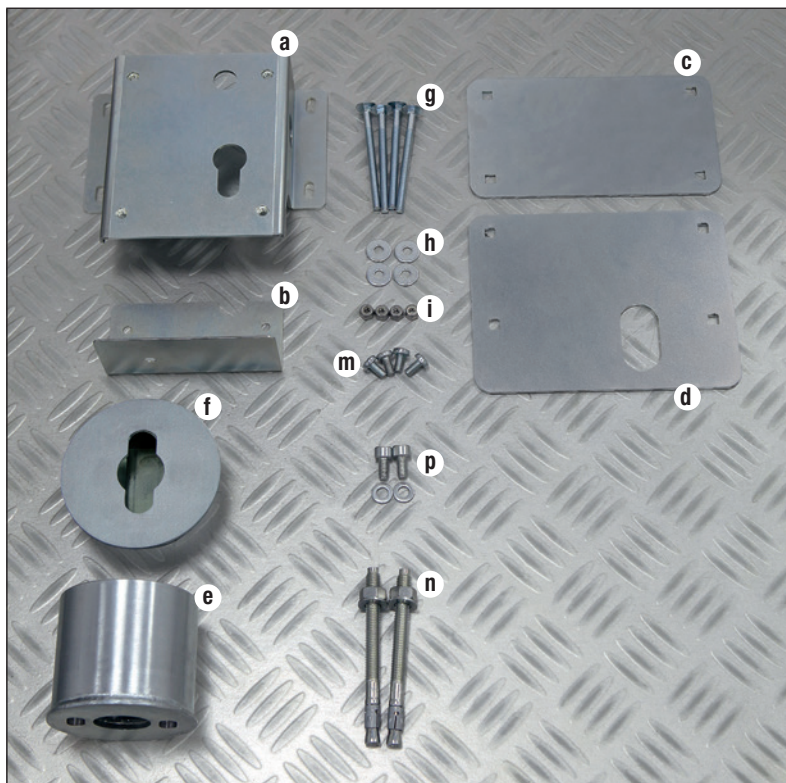


ITA Componenti forniti con l'accessorio per V09

FRA Composants fournis avec l'accessoire pour V09

ENG Components supplied with the V09 accessory

ESP Componentes proporcionados con el accesorio para V09



art.	N°	ITA	ENG	FRA	ESP
a	x1	Piastra interna	Inner plate	Plaque intérieure	Placa interna
b	x1	Dima di foratura	Drilling template	Gabarit de perçage	Plantilla de taladrado
c	x1	Piastra esterna	Outer plate	Plaque extérieure	Placa externa
d	x1	Piastra esterna assolata	Slotted outer plate	Plaque extérieure avec trou oblong	Placa externa ranurada
e	x1	Controbocchetta inferiore fissa	Fixed lower striker	Gâche inférieure fixe	Recibidor metálico inferior fijo
f	x1	Controbocchetta superiore rimovibile	Removable upper striker	Gâche supérieure amovible	Recibidor metálico superior extraible
g	x4	Viti fissaggio piastra interna	Inner plate fixing screws	Vis de fixation plaque intérieure	Tornillos de fijación de la placa interna
h	x4	Rondelle per dadi	Washers for nuts	Rondelles pour écrous	Arandelas para tuercas
i	x4	Dadi	Nuts	Écrous	Tuercas
m	x4	Viti fissaggio serratura V09	V09 lock retaining screws	Vis de fixation serrure V09	Tornillos de fijación de la cerradura V09
n	x2	Tasselli fissaggio controbocchetta inferiore	Expansion plugs for fixing lower striker	Chevilles de fixation gâche inférieure	Tarugos de fijación del recibidor metálico inferior
p	x2	Viti e rondelle fissaggio controbocchetta superiore	Screws and washers for fixing upper striker	Vis et rondelles de fixation gâche supérieure	Tornillos y arandelas de fijación del recibidor metálico superior

ITA ⚠ **Per l'installazione attenersi alla Direttiva Macchine 2006/42/CE**

N.B. il prodotto viene venduto dopo essere stato testato su una serie indistinta di porte sezionali ma, stante l'impossibilità di preventiva verifica su ogni tipo e modello di porte sezionali prodotte nel tempo, rimane onere del cliente valutare, anche tramite tecnico specializzato, la concreta applicabilità della V09 sul proprio sezionale, senza assunzione di responsabilità da parte della Viro nel caso di non adattabilità del prodotto allo specifico portone. L'Assistenza Tecnica della Viro potrà essere contattata, in via preventiva, onde avere maggiori dettagli. È indispensabile, prima di effettuare l'installazione, leggere attentamente la nota di installazione della serratura elettrica V09.

ENG ⚠ **For the installation comply with Machinery Directive 2006/42/EC**

NB: the product is sold after having been tested on a range of folding doors but, since it is impossible to check it in advance on every type and model of folding doors produced over time, it is the responsibility of the customer, if necessary using the services a skilled technician, to check the actual applicability of the V09 lock on the particular folding door, and Viro cannot be held responsible if the product cannot be adapted to the specific door. The Viro Technical Support Service may be contacted to obtain further details. Before carrying out the installation it is essential to carefully read the installation instructions for the V09 electric lock.

FRA ⚠ **Pour l'installation, respecter la directive Machines 2006/42/CE**

N.B. Le produit est mis en vente après avoir été testé sur toute une série de portes sectionnelles. Toutefois, vu l'impossibilité d'effectuer un contrôle préventif sur tous les types et modèles de portes sectionnelles produites dans le temps, il incombe au client d'évaluer, avec l'aide également d'un technicien spécialisé, si la V09 peut être concrètement appliquée sur la porte sectionnelle concernée, sans que Viro ne soit responsable en cas de non-adaptabilité du produit. Par mesure de précaution, l'Assistance Technique Viro pourra être contactée pour plus de détails. Avant de procéder à l'installation, il faut lire avec attention la notice d'installation de la serrure électrique V09.

ESP ⚠ **Para la instalación atenerse a la Directiva Máquinas 2006/42/CE**

NOTA: Antes de su comercialización, el producto se somete a ensayo en una serie indistinta de puertas seccionales. No obstante, dada la imposibilidad de realizar controles previos en todos los tipos y modelos de puertas seccionales fabricadas, corresponde al cliente evaluar, con la ayuda de un técnico especializado si lo retuviera necesario, que la cerradura V09 puede aplicarse en su puerta seccional. Viro declina toda responsabilidad en caso de que el producto no pudiera instalarse en la puerta del cliente. Para más detalles sobre la instalación, ponerse en contacto con el servicio de asistencia técnica de Viro. Antes de realizar la instalación es indispensable leer detenidamente la nota de instalación de la cerradura eléctrica V09.

ITA LATO INTERNO

ENG INNER SIDE

FRA CÔTÉ INTÉRIEUR

ESP LADO INTERNO



ITA LATO ESTERNO
senza cilindro

ENG OUTER SIDE
without cylinder

FRA CÔTÉ EXTÉRIEUR
sans cylindre

ESP LADO EXTERNO
sin cilindro



ITA LATO ESTERNO
con cilindro

ENG OUTER SIDE
with cylinder

FRA CÔTÉ EXTÉRIEUR
avec cylindre

ESP LADO EXTERNO
con cilindro



ITA A) Verifiche preliminari sul portone sezionale

La serratura e gli accessori devono essere installati sull'elemento inferiore della porta sezionale circa al centro dello stesso. Nel caso sia presente una porta di accesso pedonale, vanno posizionati dal lato in cui è montato l'automatismo.

N.B. Prima dell'installazione verificare il corretto funzionamento del sezionale.

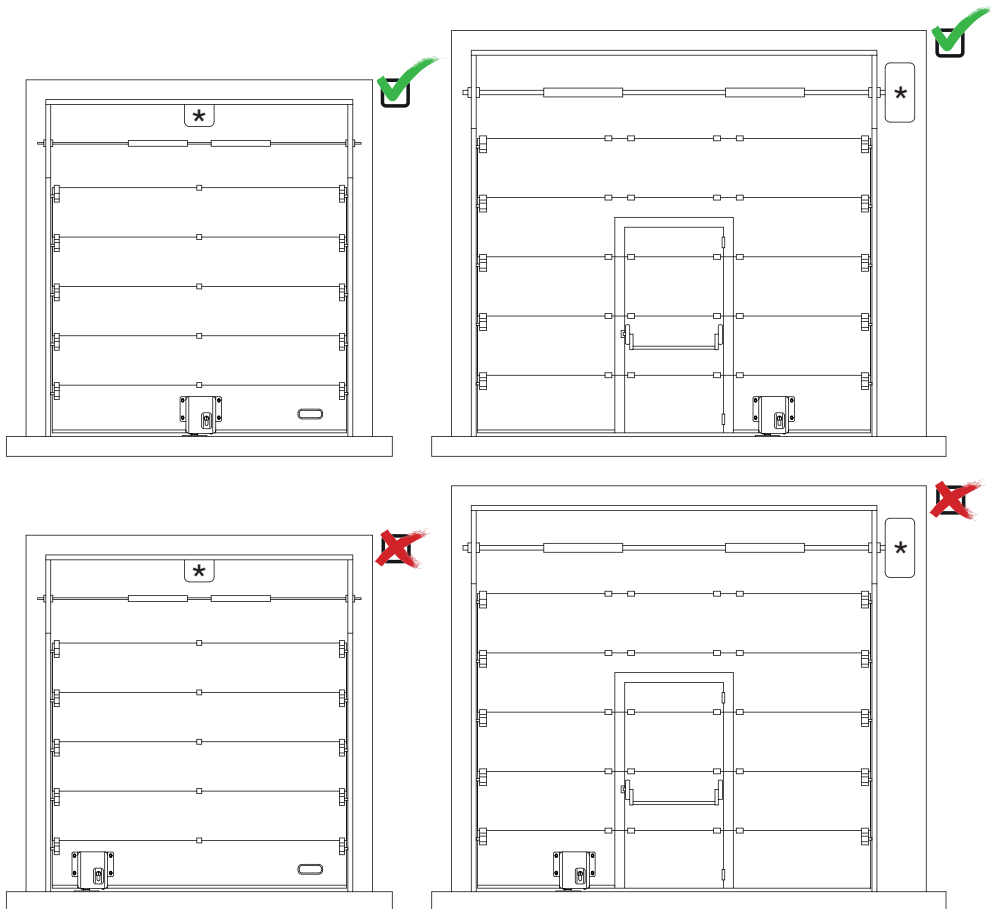
Verificare prima dell'operazione di foratura che, su entrambi i lati, non vi siano impedimenti dovuti alla forma del sezionale o alla presenza di eventuali elementi di rinforzo o di protezione che potrebbero complicare o impedire la successiva installazione delle piastre. Verificare anche che l'eventuale presenza della guaina in gomma alla base del sezionale, non abbia spessore superiore a 32 mm e altezza superiore a 52 mm (vedi disegno tecnico a pag. 8). Dimensioni maggiori impedirebbero l'applicazione delle piastre della serratura V09.

ENG A) Preliminary checks on folding door

The lock and accessories must be installed on the lower member of the folding door, at approximately its centre point. If it is a pedestrian access door, it must be positioned on the side on which the automatic mechanism is fitted.

N.B. Before installation, check the correct operation of the folding door.

Before the drilling operations check, on both sides, that there are no obstructions due to the design of the folding door or the presence of any reinforcement or protective elements which could complicate or prevent the subsequent installation of the plates. Also check that any rubber sheath at the base of the folding door is not thicker than 32 mm or higher than 52 mm (see drawing on page 8). Larger dimensions would prevent the fitting of the V09 lock plates.



(FRA) A) Contrôles préliminaires sur la porte sectionnelle

La serrure et les accessoires doivent être installés sur l'élément inférieur de la porte sectionnelle, environ au centre. Si une porte d'accès piétons est présente, ils doivent être positionnés du côté où l'automatisme est monté.

N.B. Avant l'installation, vérifier le fonctionnement de la porte sectionnelle.

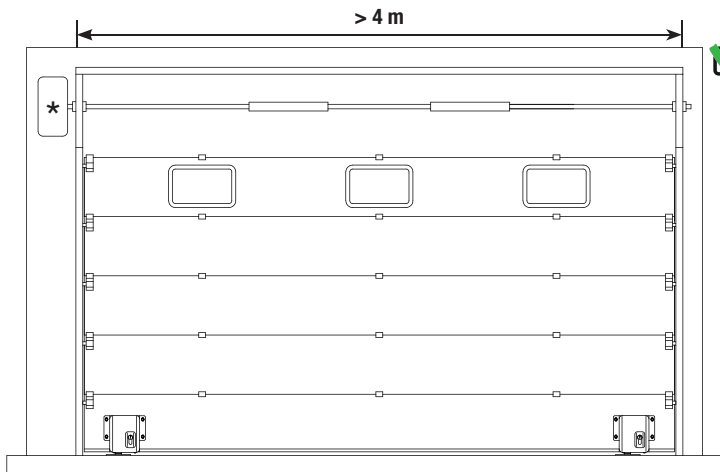
Avant de procéder au perçage, vérifier, des deux côtés, qu'il n'y a pas d'obstacles dus à la forme de la porte sectionnelle ou à la présence d'éventuels éléments de renfort ou de protection qui pourraient compliquer ou empêcher l'installation suivante des plaques. Vérifier aussi que la gaine en caoutchouc, éventuellement présente à la base de la porte sectionnelle, n'a pas une épaisseur supérieure à 32 mm et une hauteur supérieure à 52 mm (voir le dessin technique page 8). Des dimensions supérieures empêcheraient l'application des plaques de la serrure V09.

(ESP) A) Comprobaciones preliminares en el portón seccional

La cerradura y los accesorios se deben instalar en el elemento inferior de la puerta seccional, aproximadamente en el centro del mismo. Si estuviera presente una puerta de acceso peatonal, la cerradura y los accesorios se deberán colocar en el mismo lado en el que está montado el automatismo.

NOTA: Antes de proceder con la instalación comprobar que el portón seccional funcione correctamente.

Antes de taladrar comprobar, por ambos lados, que no haya ningún obstáculo debido a la forma del portón seccional o a la presencia de elementos de refuerzo o de protección que podrían dificultar o impedir la instalación de las placas. Si el portón dispone de perfil de goma inferior, comprobar que el mismo no tenga un espesor superior a 32 mm y una altura superior a 52 mm (ver dibujo técnico de la pág. 8). Unas dimensiones superiores a las indicadas impedirían aplicar las placas de la cerradura V09.

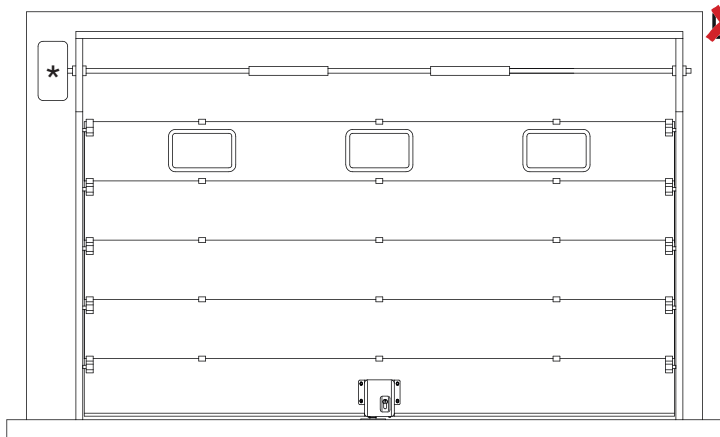


(ITA) * POSIZIONE MOTORE

(ENG) * MOTOR POSITION

(FRA) * POSITION MOTEUR

(ESP) * POSICIÓN MOTOR



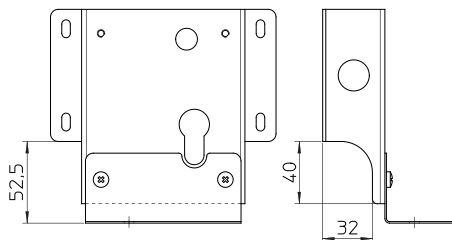
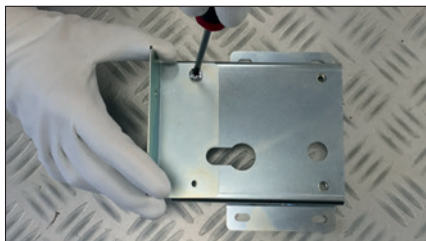
ITA B) Foratura della porta sezionale

- a). Montare la dima di foratura (**b**) - vedi pag. 3) sulla piastra interna (**a**) - vedi pag. 3).
- b). A sezionale chiuso, tenendo appoggiato sul lato interno il gruppo (**a**) + (**b**), tracciare la posizione dei fori per il fissaggio della piastra interna.
- c). Con una punta di $\varnothing 6$ mm, realizzare dal lato interno 4 fori passanti. Eliminare eventuali "bave" createsi sul lato esterno dei fori di fissaggio, con l'ausilio di un attrezzo sbavatore.
- d). Dopo aver scelto se utilizzare la piastra esterna senza asola (**c**) - vedi pag. 3) o asolata (**d**) - vedi pag. 3). Nel caso sia necessaria un'apertura meccanica esterna, è fondamentale utilizzare un cilindro profilato di lunghezza idonea. Per l'identificazione e il montaggio del cilindro vedi pag. 18) fissare la piastra esterna scelta, al gruppo formato da piastra interna e dima, con le 4 viti (**g**) - vedi pag. 3) fornite in dotazione. In funzione dello spessore del sezionale, se necessario, accorciare le viti.

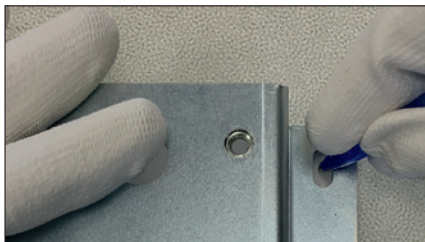
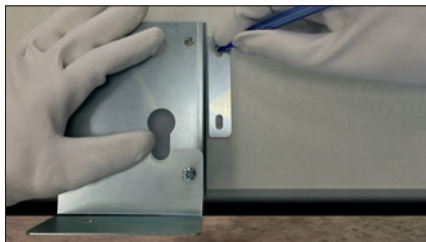
ENG B) Drilling folding door

- a). Fit the drilling template (**b**) - see page 3) on the inner plate (**a**) - see page 3).
- b). With the folding door closed, holding the unit (**a**) + (**b**) against the inner side, mark the position of the holes for fixing the inner plate.
- c). Using a 6 mm \varnothing bit, drill the 4 through holes from the inner side. Remove any "burrs" formed on the outer side of the fixing holes, using a suitable tool.
- d). After having chosen whether to use the outer plate without slot (**c**) - see page 3) or with slot (**d**) - see page 3). If an external mechanical opening is necessary, it is essential to use a profile cylinder of a suitable length. For the identification and installation of the cylinder see page 18) fix the chosen outer plate to the unit formed by the inner plate and template, with the 4 screws (**g**) - see page 3) provided. If necessary, depending on the thickness of the folding doors, shorten the screws.

a)



b)



FRA

B) Perçage de la porte sectionnelle

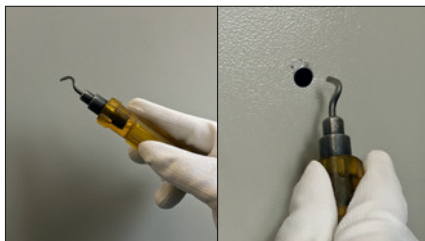
- a). Monter le gabarit de perçage (**b**) - voir page 3) sur la plaque intérieure (**a**) - voir page 3).
- b). Avec la porte sectionnelle fermée, maintenir le groupe (**a**) + (**b**) appuyé sur le côté intérieur et tracer la position des trous pour la fixation de la plaque intérieure.
- c). Avec un foret de \varnothing 6 mm, percer 4 trous débouchants du côté intérieur. À l'aide d'un outil d'ébavurage, éliminer les éventuelles « bavures » présentes sur le côté extérieur des trous de fixation.
- d). Choisir si utiliser la plaque extérieure sans trou oblong (**c**) - voir page 3) ou avec trou oblong (**d**) - voir page 3). Si une ouverture mécanique extérieure est nécessaire, utiliser impérativement un cylindre profilé de longueur adéquate. Pour l'identification et le montage du cylindre, voir page 18). Après quoi, fixer la plaque extérieure choisie au groupe plaque intérieure + gabarit au moyen des 4 vis (**g**) - voir page 3) fournies. Selon l'épaisseur de la porte sectionnelle, raccourcir les vis le cas échéant.

ESP

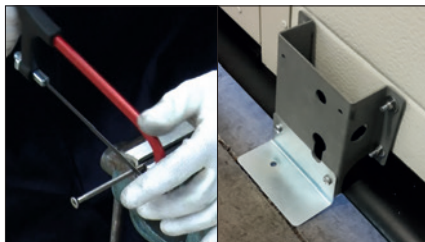
B) Taladrado de la puerta seccional

- a). Montar la plantilla de taladrado (**b**) - ver pág. 3) en la placa interna (**a**) - ver pág. 3).
- b). Con el portón seccional cerrado, apoyar las piezas (**a**) + (**b**) en el lado interno y marcar la posición de los orificios para la fijación de la placa interna.
- c). Con una broca de 6 mm de \varnothing taladrar desde el lado interno 4 orificios pasantes. Eliminar las "rebabas" que se hayan formado en el lado externo de los orificios de fijación con una herramienta de rebabado.
- d). Elegir el tipo de placa externa, sin ranura (**c**) - ver pág. 3) o con ranura (**d**) - ver pág. 3). Si fuera necesaria una apertura mecánica externa, es fundamental utilizar un cilindro de perfil con la longitud adecuada. Para identificar y montar el cilindro ver la pág. 18. Seguidamente fijar la placa externa elegida al grupo formado por la placa interna y la plantilla, utilizando los 4 tornillos suministrados (**g**) - ver pág. 3). Si fuera necesario, acortar los tornillos en función del espesor del portón seccional.

c)



d)



ITA C) Foratura per controbochetta a pavimento (e + f - vedi pag. 3)

- a). A sezionale chiuso, utilizzando il foro della dima di foratura come guida, eseguire a pavimento un foro di \varnothing 6 mm. Dopo aver eseguito il foro, sollevare il sezionale, smontare la dima e fissare la serratura elettrica, dopo averle tolto il coperchio, alla piastra interna.
- b). Con una fresa a tazza di \varnothing 80 mm, eseguire uno scavo profondo circa 63 mm, utilizzando come guida il foro di \varnothing 6 mm precedentemente eseguito.
- c). Inserire la controbochetta inferiore e superiore nello scavo realizzato, dopodiché centrare il gruppo così ottenuto, con il catenaccio ad arpione rotante delle serratura elettrica V09, facendo coincidere l'asse di quest'ultimo con il centro dell'asola della controbochetta superiore.
- d). Una volta trovata la posizione più corretta, rimuovere la controbochetta superiore ed eseguire 2 fori di fissaggio, con una punta di \varnothing 6 mm, per la controbochetta inferiore, utilizzando quest'ultima come dima di foratura. Rimuovere anche la controbochetta inferiore e allargare i 2 fori appena realizzati, con una punta di \varnothing 8 mm e profondità adeguata (vedi disegno tecnico a pag. 17) per l'utilizzo dei tasselli (n) - vedi pag. 3).

N.B. È consigliabile effettuare un ulteriore foro (profondo almeno 150 mm, vedi disegno tecnico a pag. 17) con una punta di \varnothing 8 mm, in maniera tale da far defluire eventuali residui d'acqua, per non compromettere funzionamento della serratura.

ENG C) Drilling for floor striker (e + f - see page 3)

- a). With the folding door closed, drill a \varnothing 6 mm hole in the floor, using the hole of the drilling template as a guide. After drilling the hole, lift the folding door, remove the template and fix the electric lock, after removing the cover, to the inner plate.
- b). Use a \varnothing 80 mm hollow cutter to form a hole with a depth of approx. 63 mm, using the \varnothing 6 mm hole drilled previously as a guide.
- c). Insert the lower and upper striker in the hole made in the floor, after which centre the unit obtained, with the rotating spike deadbolt of the V09 electric lock, so that the axis of the lock coincides with the centre of the slot of the upper striker.
- d). After finding the most suitable position, remove the upper striker and drill 2 fixing holes, with a \varnothing 6 mm bit, for the lower striker, using the latter as a drilling template. Remove the lower striker and widen the 2 holes just drilled, using an \varnothing 8 mm bit to an adequate depth (see drawing on page 17) for the use of the expansion plugs (n) - see page 3).

N.B. It is recommended that a further hole (at least 150 mm deep, see drawing on page 17) be drilled with an \varnothing 8 mm bit, so as to drain away any 'water, in order not to compromise the operation of the lock.

a)



b)



FRA

C) Perçage pour gâche au sol (e + f - voir page 3)

- a). Avec la porte sectionnelle fermée, et en utilisant le trou du gabarit de perçage comme guide, pratiquer dans le sol un trou de \varnothing 6 mm. Après avoir pratiqué le trou, soulever la porte sectionnelle, démonter le gabarit et fixer la serrure électrique, après en avoir retiré le couvercle, à la plaque intérieure.
- b). Avec une fraise à godet de \varnothing 80 mm, réaliser un creux de 63 mm environ de profondeur, en utilisant comme guide le trou de \varnothing 6 mm précédemment pratiqué.
- c). Introduire la gâche inférieure et la gâche supérieure dans le creux réalisé. Après quoi, centrer le groupe ainsi obtenu, avec le pêne à harpon rotatif de la serrure électrique V09, en faisant coïncider l'axe de ce dernier avec le centre du trou oblong de la gâche supérieure.
- d). Après avoir trouvé la position appropriée, enlever la gâche supérieure et pratiquer, avec un foret de \varnothing 6 mm, 2 trous de fixation pour la gâche inférieure, en utilisant cette dernière comme gabarit de perçage. Enlever aussi la gâche inférieure et élargir les 2 trous précédemment pratiqués, avec un foret de \varnothing 8 mm et à une profondeur adéquate (voir le dessin technique page 17) pour l'utilisation des chevilles (n) - voir page 3) fournies.

N.B. Il est conseillé de réaliser un autre trou (d'au moins 150 mm de profondeur, voir le dessin technique page 17) avec un foret de \varnothing 8 mm, pour l'écoulement des éventuels résidus d'eau, afin de ne pas compromettre le fonctionnement de la serrure.

ESP

C) Taladrado del recibidor metálico en el suelo (e + f - ver pág. 3)

- a). Con el portón seccional cerrado, taladrar en el suelo un orificio de 6 mm de \varnothing utilizando la plantilla de taladrado como guía. Una vez realizado el orificio, subir el portón seccional, desmontar la plantilla y fijar la cerradura eléctrica (sin su tapa) a la placa interna.
- b). Con una broca de corona de 80 mm de \varnothing realizar un hueco de unos 63 mm de profundidad, utilizando como guía el orificio de 6 mm de \varnothing realizado con anterioridad.
- c). Introducir el recibidor metálico inferior y el superior en el hueco realizado, seguidamente centrar estos elementos con el cerrojo de trinquete rotatorio de la cerradura eléctrica V09, de manera que el eje del trinquete rotatorio coincida con el centro de la ranura del recibidor metálico superior.
- d). Una vez encontrada la posición más correcta, quitar el recibidor metálico superior y, con una broca de 6 mm de \varnothing , taladrar 2 orificios de fijación para el recibidor metálico inferior, utilizando este último como plantilla de taladrado. Quitar el recibidor metálico inferior y ensanchar los 2 orificios realizados, utilizando una broca de 8 mm de \varnothing y de profundidad adecuada (ver dibujo técnico en pág. 17) para los tarugos suministrados (n) - ver pág. 3).

NOTA: Se recomienda realizar otro orificio de por lo menos 150 mm de profundidad (ver dibujo técnico en pág. 17) con una broca de 8 mm de \varnothing , para el desagüe del agua, ya que podría dañar el buen funcionamiento de la cerradura.

c)



d)



ITA **D) Montaggio della controbocchetta a pavimento**

- a). Fissare la controbocchetta inferiore al pavimento, utilizzando i fori appena realizzati, con l'ausilio dei tasselli (**(N)** - vedi pag. 3) forniti in dotazione.
- b). Riempire lo spazio in eccesso intorno alla controbocchetta inferiore, con del cemento a presa rapida, considerando lo spazio necessario ad inserire la controbocchetta superiore e a garantirle una leggera tolleranza durante il fissaggio stesso.
- c). Centrare l'asola della controbocchetta superiore con il catenaccio ad arpione rotante delle serratura elettrica V09, facendo attenzione a far coincidere l'asse di quest'ultimo con il centro dell'asola della controbocchetta superiore.
- d). A questo punto, trovata la posizione più corretta, fissare la controbocchetta superiore alla controbocchetta inferiore con le viti e le rondelle (**(P)** - vedi pag. 3) fornite in dotazione. Verificare un'ultima volta che l'asse del catenaccio coincida con il centro dell'asola della controbocchetta superiore.

ENG **D) Installation of floor striker**

- a). Fix the lower striker to the floor, using the holes just drilled, with the expansion plugs (**(N)** - see page 3) supplied.
- b). Fill the excess space around the lower striker with fast setting cement, considering the space necessary to insert the upper striker and ensuring a slight tolerance during its fixing.
- c). Centre the slot of the upper striker with the rotating spike deadbolt of the V09 electric lock, ensuring that the axis of the lock coincides with the centre of the slot of the upper striker.
- d). Now, after finding the most suitable position, fix the upper striker to the lower striker with the screws and washers (**(P)** - see page 3) supplied. Check for one last time that the axis of the deadbolt coincides with the centre of the slot of the upper striker.

a)



b)

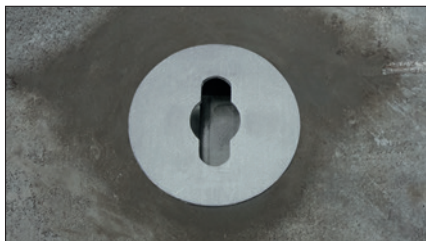
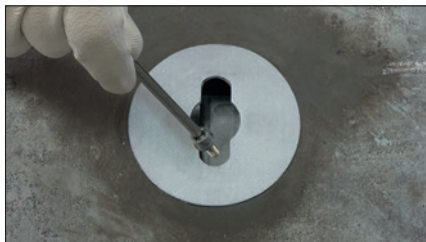


FRA**D) Montage de la gâche au sol**

- a). Fixer la gâche inférieure au sol, en utilisant les trous précédemment réalisés, au moyen des chevilles (**(N)** - voir page 3) fournies.
- b). Remplir l'espace en excès autour de la gâche inférieure avec du ciment à prise rapide, en tenant compte de l'espace nécessaire à l'introduction de la gâche supérieure et permettant une légère tolérance lors de la fixation.
- c). Centrer le trou oblong de la gâche supérieure avec le pêne à harpon rotatif de la serrure électrique V09, en veillant à faire coïncider l'axe de ce dernier avec le centre du trou oblong de la gâche supérieure.
- d). À ce stade, après avoir trouvé la position appropriée, fixer la gâche supérieure à la gâche inférieure avec les vis et les rondelles (**(P)** - voir page 3) fournies. Vérifier une dernière fois que l'axe du pêne coïncide avec le centre du trou oblong de la gâche supérieure.

ESP**D) Montaje del recibidor metálico en el suelo**

- a). Fijar el recibidor metálico inferior en el suelo introduciendo los tarugos (**(N)** - ver pág. 3) suministrados en los orificios que se acaban de taladrar.
- b). Llenar los huecos que quedan alrededor del recibidor metálico inferior con cemento de fraguado rápido, dejando el espacio necesario para insertar el recibidor metálico superior y garantizar una ligera tolerancia durante la fijación.
- c). Centrar la ranura del recibidor metálico superior con el cerrojo de trinquete rotatorio de la cerradura eléctrica V09, de manera que el eje del trinquete rotatorio coincida con el centro de la ranura del recibidor metálico superior.
- d). Una vez que se ha encontrado la posición más correcta, fijar el recibidor metálico superior al recibidor metálico inferior con los tornillos y arandelas (**(P)** - ver pág. 3) suministrados. Comprobar otra vez que el eje del cerrojo coincide con el centro de la ranura del recibidor metálico superior.

c)**d)**

ITA E) Collegamento elettrici della serratura e dell'unità di controllo

Utilizzare il disegno sottostante per il collegamento elettrico e per gli altri dati tecnici far riferimento alla nota di installazione della serratura elettrica V09.

N.B.¹ In caso di lampeggiante alimentato a bassa tensione è possibile utilizzare un RELAY da collegare all'unità di controllo utilizzando i morsetti 3 e 4.

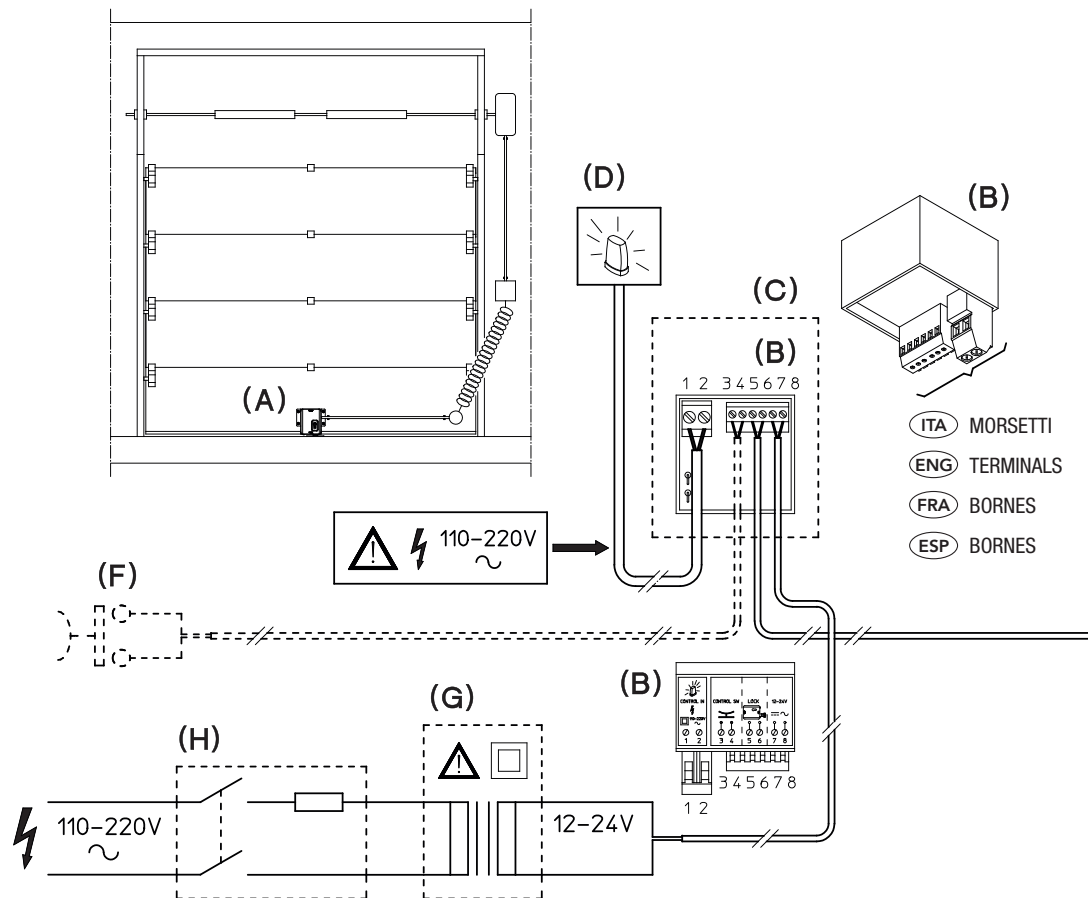
N.B.² L'unità elettronica di controllo è configurata per mantenere la serratura elettrica V09 in stato di sblocco per almeno 5 secondi. In funzione della velocità di apertura del portone sezionale, questo tempo potrebbe essere insufficiente per lo sblocco del meccanismo della serratura stessa. È possibile aumentare il tempo dello stato di sblocco fino a 15 secondi (vedi selezione della modalità di funzionamento nella nota di installazione della serratura elettrica V09).

ENG E) Electrical connections for the lock and the control unit

Use the following diagram for the electrical connection and for the other technical data refer to the installation instructions for the V09 electric lock.

N.B.¹ In the case of flashing warning lights powered by low voltage, a RELAY can be used to be connected to the control unit using terminals 3 and 4.

N.B.² The electronic control unit is designed to keep the V09 electric lock in a released state for at least 5 seconds. Depending on the opening speed of the folding door, this time could be insufficient for releasing the mechanism of the lock itself. The released state time can be increased up to 15 seconds (see operating mode selection in the installation instructions for the V09 electric lock).



FRA

E) Branchement électrique de la serrure et de l'unité de commande

Consulter le dessin ci-dessous pour effectuer le branchement électrique; pour d'autres données techniques, consulter la notice d'installation de la serrure électrique V09.

N.B.¹ Dans le cas d'un clignotant alimenté à basse tension, il est possible d'utiliser un RELAIS, à relier à l'unité de commande en utilisant les bornes 3 et 4.

N.B.² L'unité électronique de commande est configurée pour maintenir la serrure électrique V09 à l'état déverrouillé pendant au moins 5 secondes. Selon la vitesse d'ouverture de la porte sectionnelle, cette durée peut parfois ne pas suffire pour le déverrouillage du mécanisme de la serrure. La durée de l'état de déverrouillage peut être augmentée jusqu'à 15 secondes (voir la sélection du mode de fonctionnement dans la notice d'installation de la serrure électrique V09).

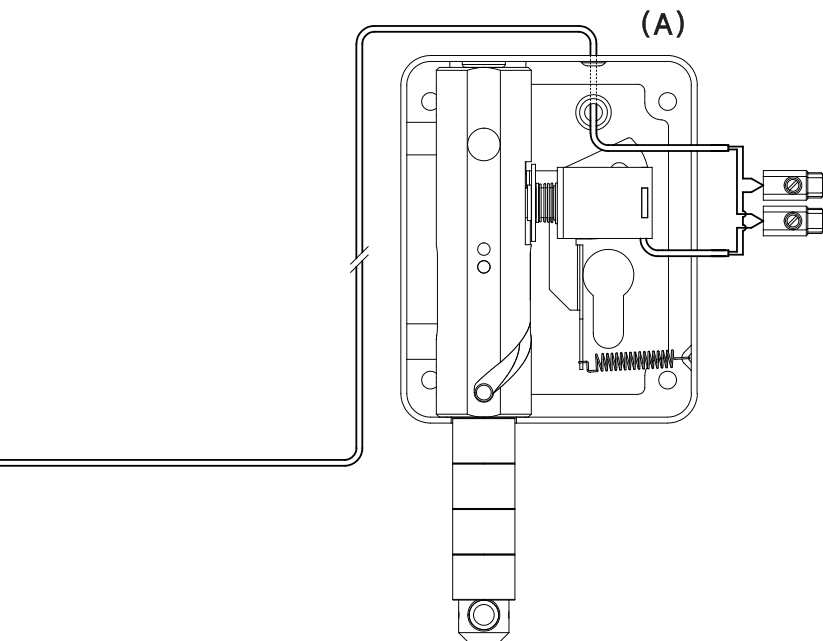
ESP

E) Conexiones eléctricas de la cerradura y de la unidad de control

Consultar el dibujo inferior para realizar la conexión eléctrica; para conocer todos los otros datos técnicos consultar la nota de instalación de la cerradura eléctrica V09.

NOTA¹: En caso de luz parpadeante alimentada a baja tensión, se puede conectar un RELÉ a la unidad de control utilizando los bornes 3 y 4.

NOTA²: La unidad electrónica de control está configurada para mantener la cerradura eléctrica V09 en estado de desbloqueo durante por lo menos 5 segundos. Dependiendo de la velocidad de apertura del portón seccional, este tiempo podría ser insuficiente para desbloquear el mecanismo de la cerradura. Es posible aumentar hasta 15 segundos el tiempo del estado de desbloqueo (ver la selección del modo de funcionamiento en la nota de instalación de la cerradura eléctrica V09).



ITA G) Dati tecnici aggiuntivi

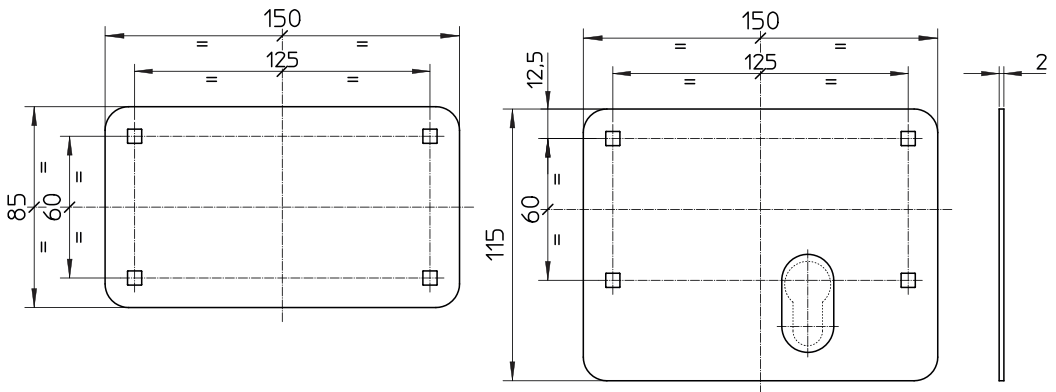
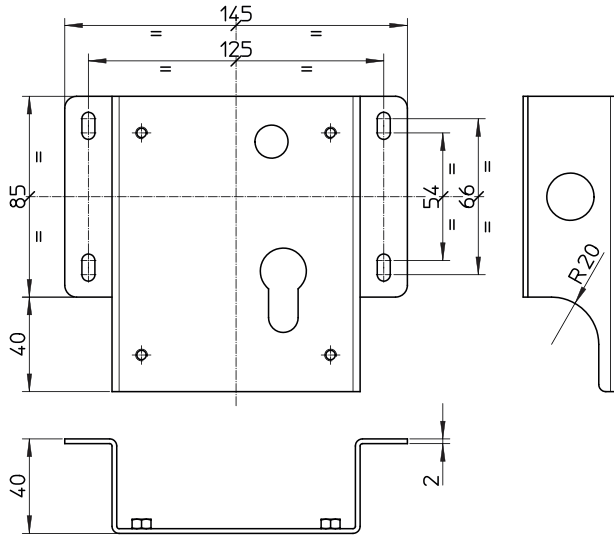
ENG G) Additional technical data

ITA Disegno tecnico piastre

ENG Plate drawing

FRA Dessin technique des plaques

ESP Dibujo técnico de las placas



(FRA) G) Données techniques supplémentaires

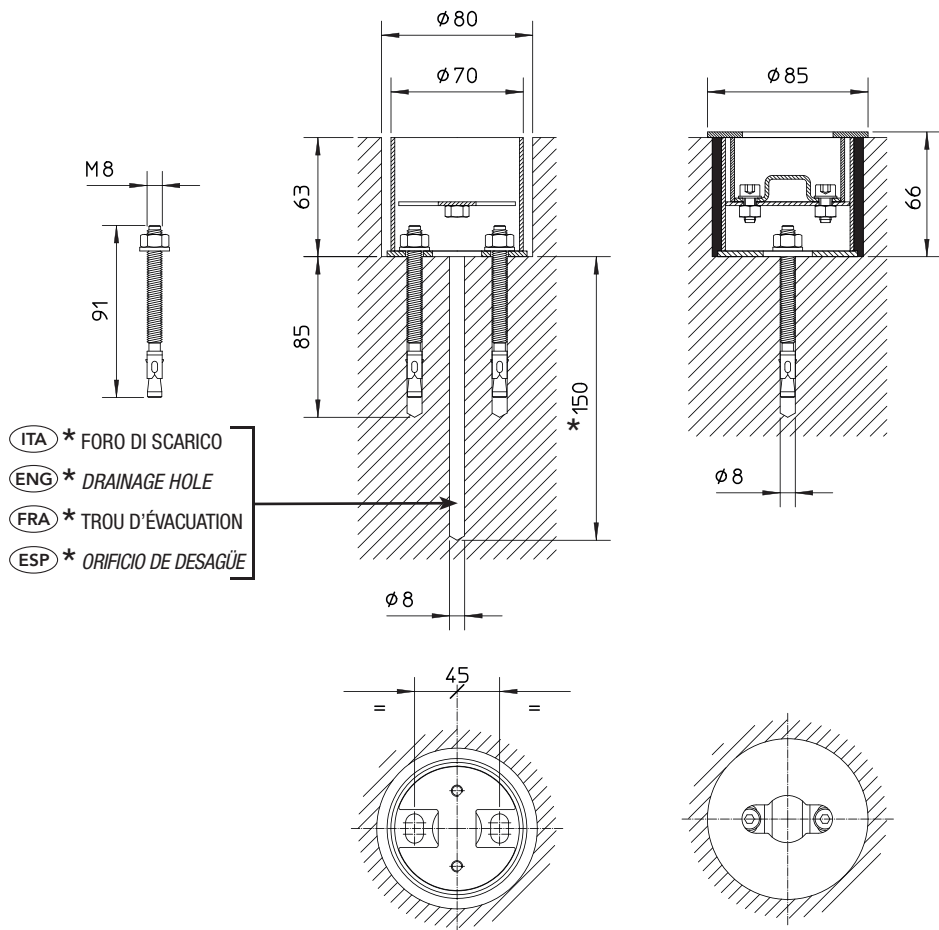
(ESP) G) Datos técnicos adicionales

(ITA) Disegno tecnico controbocchetta

(ENG) Striker drawing

(FRA) Dessin technique des gâches

(ESP) Dibujo técnico de los recibidores metálicos



ITA F) Scelta del cilindro

È possibile utilizzare un qualsiasi cilindro con nottolino DIN o universale.

ENG F) Selecting cylinder

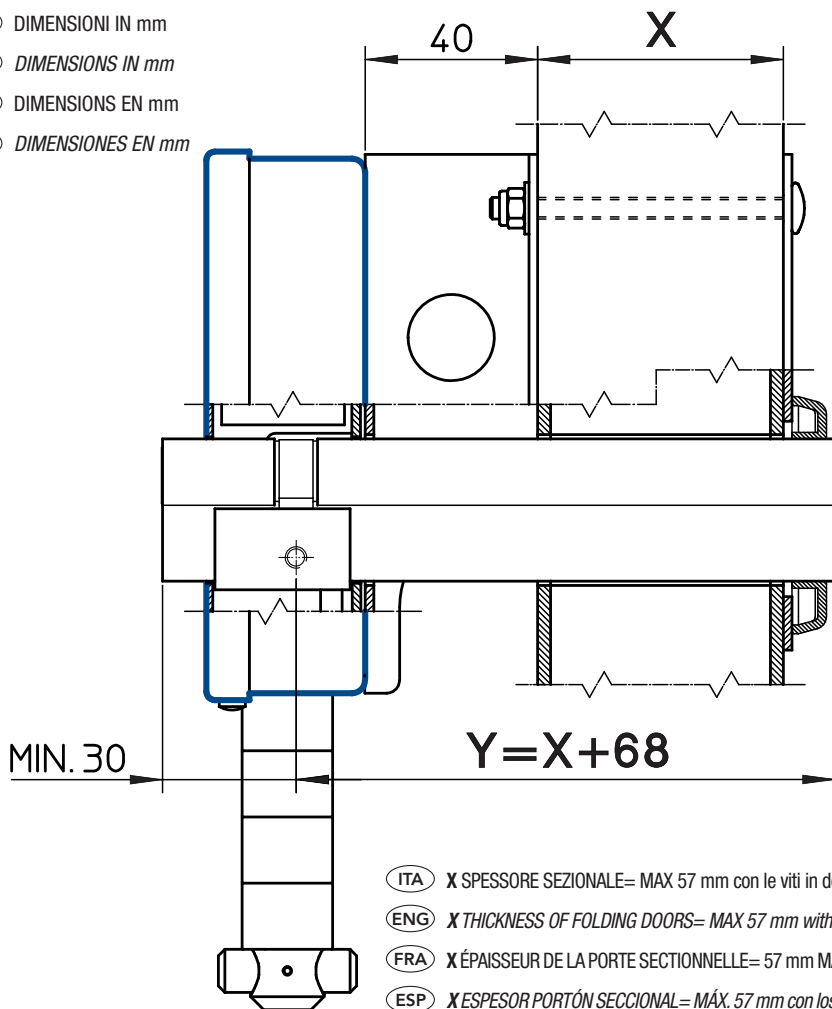
It is possible to use any european profile cylinder with DIN or universal cam.

ITA DIMENSIONI IN mm

ENG DIMENSIONS IN mm

FRA DIMENSIONS EN mm

ESP DIMENSIONES EN mm



	ITA	ENG	FRA	ESP
X	Spessore sezionale	Thickness of folding doors	Épaisseur de la porte sectionnelle	Espesor portón seccional
Y	Lato esterno cilindro	Cylinder outer side	Côté extérieur du cylindre	Lado externo del cilindro

FRA **F) Choix du cylindre**

Cette serrure est compatible avec tous les cylindres profilés à profil européen avec panneton universel ou DIN.

ESP **F) Elección del cilindro**

Es posible utilizar cualquier cilindro de perfil europeo y leva DIN o universal.

ITA **MEZZO CILINDRO:**

per aprire/chiudere dall'esterno

ENG **HALF CYLINDER:**

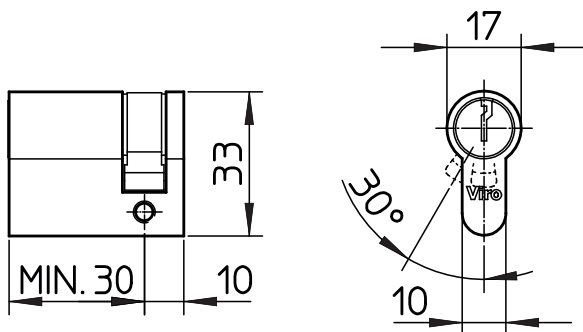
to open/lock from the outside

FRA **DEMI CYLINDRE:**

pour ouvrir/fermer de l'extérieur

ESP **MEDIO CILINDRO**

para abrir/cerrar desde el exterior



ITA **DOPPIO CILINDRO:**

per chiudere anche dall'interno

ENG **DOUBLE CYLINDER:**

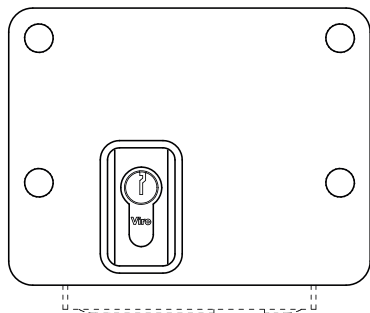
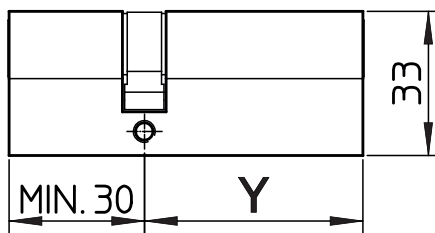
to lock even from the inside

FRA **DOUBLE CYLINDRE:**

pour fermer même de l'intérieur

ESP **CILINDRO DOBLE**

para cerrar también desde el interior

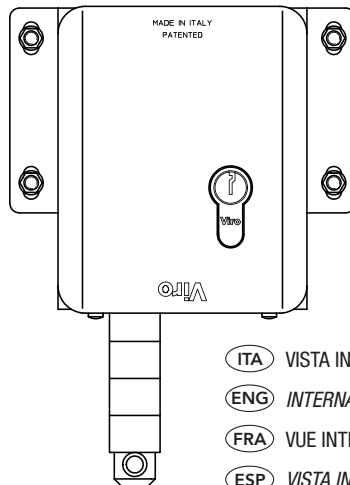


ITA VISTA ESTERNA

ENG EXTERNAL VIEW

FRA VUE EXTÉRIEURE

ESP VISTA EXTERNA

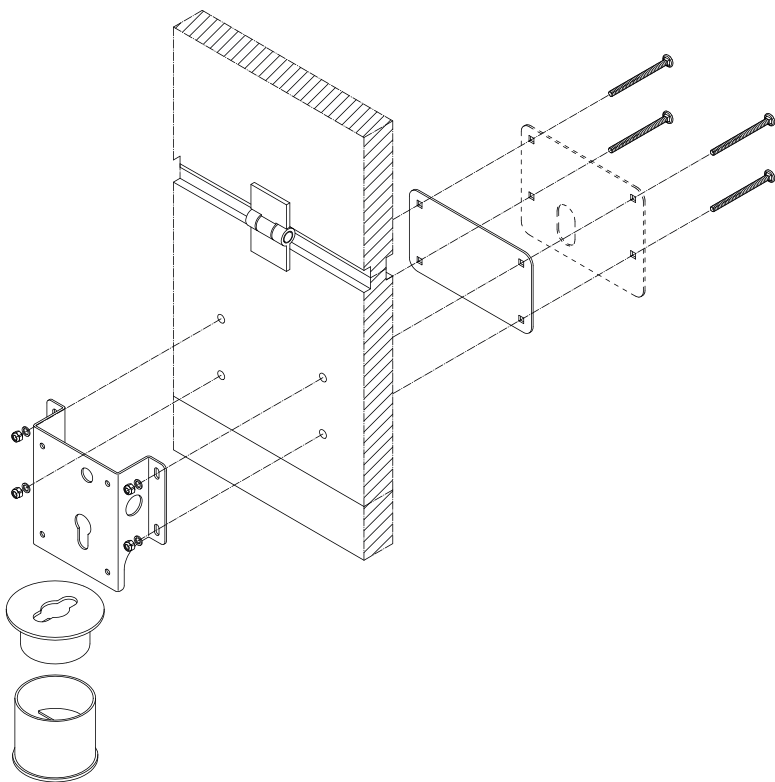


ITA VISTA INTERNA

ENG INTERNAL VIEW

FRA VUE INTÉRIEURE

ESP VISTA INTERNA



VIRO S.p.A.

via Giuseppe Garibaldi 4

40069 Zola Predosa (Bologna) - ITALY

Tel. +39 051 6176511 (chiedere del servizio assistenza / ask for after-sale support)
Fax +39 051 755079 – Fax servizio assistenza / after-sale support +39 051 6176627

www.viro.it – e-mail: viro@viro.it