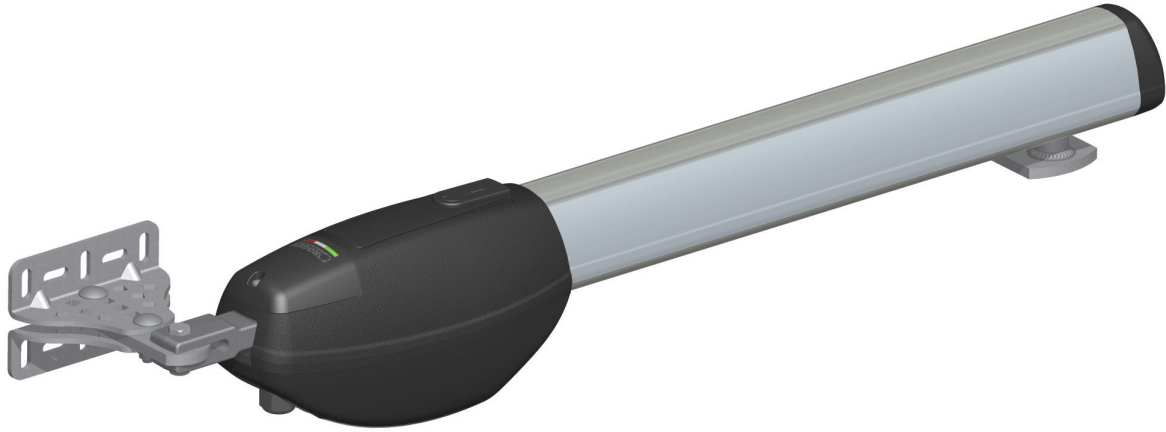


CE



IS121 Rev.06 11/10/2019

Serie BE20
Automazione per cancelli a battente
Swing gates automations
Automatisierung für Drehtore
Automatisme pour portails à battant
Automatismos para cancelas batientes
Automações para portões de batente



GUIDA PER L'UTENTE
USER GUIDE
BEDIENUNGSANLEITUNG
GUIDE D'UTILISATION
MANUAL DE USUARIO
GUIA PARA O USO

 **ROGER**
TECHNOLOGY

Avvertenze generali per la sicurezza dell'utilizzatore

Le presenti avvertenze sono parte integrante ed essenziale del prodotto e devono essere consegnate all'utilizzatore.

Leggerle attentamente in quanto forniscono importanti indicazioni riguardanti la sicurezza di installazione, uso e manutenzione.

È necessario conservare queste istruzioni e trasmetterle ad eventuali subentranti nell'uso dell'impianto.

Questo prodotto dovrà essere destinato solo all'uso per il quale è stato espressamente concepito. Ogni altro uso è da considerarsi improprio e quindi pericoloso.

Il costruttore non può essere considerato responsabile per eventuali danni causati da usi impropri, erronei ed irragionevoli.

Evitare di operare in prossimità delle cerniere o organi meccanici in movimento.

Non entrare nel raggio di azione della porta o cancello motorizzati mentre sono in movimento.

Non opporsi al moto della porta o cancello motorizzati poiché possono causare situazioni di pericolo.

La porta o cancello motorizzati possono essere utilizzati da bambini di età non inferiore a 8 anni e da persone con ridotte capacità fisiche, sensoriali o mentali, o prive di esperienza o della necessaria conoscenza, purché sotto sorveglianza oppure dopo che le stesse abbiano ricevuto istruzioni relative all'uso sicuro dell'apparecchio e alla comprensione dei pericoli ad esso inerenti.

I bambini devono essere sorvegliati per evitare che giochino o sostino nel raggio di azione della porta o cancello motorizzati.

Tenere fuori dalla portata dei bambini i radiocomandi e/o qualsiasi altro dispositivo di comando, per evitare che la porta o cancello motorizzati possano essere azionati involontariamente.

In caso di guasto o di cattivo funzionamento del prodotto, disinserire l'interruttore di alimentazione, astenendosi da qualsiasi tentativo di riparazione o di intervento diretto e rivolgersi solo a personale qualificato.

Il mancato rispetto di quanto sopra può creare situazioni di pericolo.

Qualsiasi riparazione o intervento tecnico deve essere eseguito da personale qualificato.

La pulizia e la manutenzione non devono essere effettuate da bambini senza sorveglianza.

Per garantire l'efficienza dell'impianto ed il suo corretto funzionamento è indispensabile attenersi alle indicazioni del costruttore facendo effettuare da personale qualificato la manutenzione periodica della porta o cancello motorizzato.

In particolare si raccomanda la verifica periodica del corretto funzionamento di tutti i dispositivi di sicurezza.

Gli interventi di installazione, manutenzione e riparazione devono essere documentati e tenuti a disposizione dell'utilizzatore.

Eseguire le operazioni di blocco e sblocco ante a motore fermo. Non entrare nel raggio d'azione dell'anta.



Il prodotto deve essere disinstallato sempre da personale tecnico qualificato utilizzando le procedure idonee alla corretta rimozione del prodotto. Questo prodotto è costituito da vari tipi di materiali, alcuni possono essere riciclati altri devono essere smaltiti attraverso sistemi di riciclaggio o smaltimento previsti dai regolamenti locali per questa categoria di prodotto.

E' vietato gettare questo prodotto nei rifiuti domestici. Eseguire la "raccolta separata" per lo smaltimento secondo i metodi previsti dai regolamenti locali; oppure riconsegnare il prodotto al venditore nel momento dell'acquisto di un nuovo prodotto equivalente.

Regolamenti locali possono prevedere pesanti sanzioni in caso di smaltimento abusivo di questo prodotto. **Attenzione!** alcune parti del prodotto possono contenere sostanze inquinanti o pericolose, se disperse potrebbero provocare effetti dannosi sull'ambiente e sulla salute umana.

General safety precautions for the user

These precautions are an integral and essential part of the product and must be supplied to the user.

Read them carefully since they contain important information on safe installation, use and maintenance.

These instructions must be kept and forwarded to all possible future users of the system.

This product must only be used for the specific purpose for which it was designed.

Any other use is to be considered improper and therefore dangerous.

The manufacturer cannot be held responsible for any damage caused by improper, incorrect or unreasonable use.

Avoid operating in the proximity of the hinges or moving mechanical parts.

Do not enter within the operating range of the motorised door or gate while it is moving.

Do not obstruct the motion of the motorised door or gate, as this may cause a dangerous situation.

The motorised door or gate may be used by children over the age of 8 and by people with reduced physical, sensorial or mental abilities, or lack of experience or knowledge, as long as they are properly supervised or have been instructed in the safe use of the device and the relative hazards.

Children must be supervised to make sure they do not play with the device, nor play/remain in the sphere of action of the motorised door or gate.

Keep remote controls and/or any other command devices out of the reach of children, to avoid any accidental activation of the motorised door or gate.

In the event of a product fault or malfunction, turn off the power supply switch. Do not attempt to repair or intervene directly, and contact only qualified personnel.

Failure to comply with the above may cause a dangerous situation.

Any repair or technical intervention must be carried out by qualified personnel.

Cleaning and maintenance work must not be carried out by children unless they are supervised.

To ensure that the system works efficiently and correctly, the manufacturer's indications must be complied with and only qualified personnel must perform routine maintenance on the motorised door or gate. In particular, regular checks are recommended in order to verify that the safety devices are operating correctly.

All installation, maintenance and repair work must be documented and made available to the user.

Only lock and release the door wings when the motor is switched off.

Do not enter within the operating range of the wing.



The product may only be uninstalled by qualified technical personnel, following suitable procedures for removing the product correctly and safely. This product consists of numerous different materials. Some of these materials may be recycled, while others must be disposed of correctly at the specific recycling or waste management facilities indicated by local legislation applicable for this category of product.

Do not dispose of this product as domestic refuse. Observe local legislation for differentiated refuse collection, or hand the product over to the vendor when purchasing an equivalent new product. Local legislation may envisage severe fines for the incorrect disposal of this product.

Warning! Some parts of this product may contain substances that are harmful to the environment or dangerous and which may cause damage to the environment or health risks if disposed of incorrectly.

Allgemeine Sicherheitshinweise für den Benutzer

Diese Hinweise sind ein wichtiger Bestandteil des Produkts und dem Betreiber auszuhändigen.

Lesen Sie sie aufmerksam durch, denn sie liefern wichtige Informationen zur Sicherheit bei Installation, Gebrauch und Wartung.

Bewahren Sie diese Anleitungen auf und geben Sie diese an mögliche Mitbenutzer der Anlage weiter.

Dieses Produkt darf ausschließlich für die bestimmungsgemäße Verwendung eingesetzt werden.

Jeder andere Gebrauch ist als unsachgemäß und daher gefährlich zu betrachten. Der Hersteller lehnt jede Haftung für Schäden infolge eines unsachgemäßen, falschen und unvernünftigen Gebrauchs ab.

Vermeiden Sie Eingriffe nahe der Scharniere bzw. mechanischen Bewegungsorgane. Halten Sie sich während der Bewegung nicht im Arbeitsbereich der motorisierten Tür oder des Tors auf.

Die Bewegung der motorisierten Tür oder des Tors nicht behindern, um Gefahrensituationen zu vermeiden.

Die motorisierte Tür oder das Tor kann von Kindern ab 8 Jahren und Personen mit eingeschränkten physischen, sensorischen oder geistigen Fähigkeiten oder Personen ohne Erfahrung bzw. ohne die erforderlichen Kenntnisse verwendet werden, jedoch nur unter Aufsicht oder nachdem sie über die sichere Verwendung der Einrichtung und den damit verbundenen Risiken aufgeklärt wurden.

Kinder müssen beaufsichtigt werden, um sicherzustellen, dass sie nicht mit der Einrichtung spielen oder sich in Arbeitsbereich der motorisierten Tür oder des Tors aufhalten.

Fernbedienungen und/oder andere Bedienungseinrichtungen von Kindern fernhalten, damit die motorisierte Tür oder das Tor nicht unbeabsichtigt betätigt werden. Schalten Sie im Falle einer Betriebsstörung des Produkts den Hauptschalter aus. Versuchen Sie nicht, eigenständig Reparaturen durchzuführen oder direkt einzugreifen, sondern wenden Sie sich ausschließlich an einen Fachmann.

Zu widerhandlungen können Gefahrensituationen mit sich bringen.

Reparaturen oder technische Arbeiten dürfen ausschließlich durch Fachpersonal ausgeführt werden. Reinigungs- und Wartungsarbeiten dürfen nicht durch unbeaufsichtigte Kinder ausgeführt werden.

Um die Leistung und Betriebstüchtigkeit der Anlage zu gewährleisten, sind die erforderlichen planmäßigen Wartungsarbeiten für die motorisierte Tür oder das Tor nach Vorgabe des Herstellers von Fachpersonal durchzuführen. Insbesondere wird die regelmäßige Überprüfung der Betriebstüchtigkeit aller Sicherheitseinrichtungen empfohlen.

Die Verriegelungs- und Entriegelungsvorgänge der Flügel bei stillstehendem Motor ausführen. Nicht in den Arbeitsbereich des Tors treten.

Die Montage-, Wartungs- und Reparatureingriffe sind schriftlich zu protokollieren und zur Verfügung des Betreibers zu halten.



Das Produkt muss immer von technisch qualifiziertem Personal mit den geeigneten Verfahren ausgebaut werden. Dieses Produkt besteht aus verschiedenen Stoffen, von denen einige recycelt werden können. Informieren Sie sich über die Recycling- oder Entsorgungssysteme, die für diese Produktkategorie von den örtlich gültigen Vorschriften vorgesehen sind.

Es ist verboten, dieses Produkt zum Haushaltsmüll zu geben. Daher differenziert nach den Methoden entsorgen, die von den örtlich gültigen Verordnungen vorgesehen sind; oder das Produkt dem Verkäufer beim Kauf eines neuen, gleichwertigen Produktes zurückgeben.

Örtliche Verordnungen können schwere Strafen im Falle der widerrechtlichen Entsorgung dieses Produkts vorsehen. **Achtung!** Bestimmte Teile des Produktes können Schadstoffe oder gefährliche Substanzen enthalten, die, falls in die Umwelt gegeben, schädliche Wirkungen auf die Umwelt und die Gesundheit der Menschen haben könnten.

Consignes générales de sécurité pour l'utilisateur

Les présentes consignes sont partie intégrante et essentielle du produit et doivent être remises à l'utilisateur.

Il est indispensable de les lire avec beaucoup d'attention car elles donnent des indications importantes sur la sécurité, l'utilisation et l'entretien de l'installation.

Il est nécessaire de conserver ces instructions et de les transmettre à tout nouveau propriétaire de l'installation.

Ce produit n'est destiné qu'à l'utilisation pour laquelle il a été conçu.

Toute autre utilisation doit être considérée comme impropre et donc dangereuse.

Le fabricant ne peut pas être considéré responsable d'éventuels dommages causés par un usage impropre, irrationnel ou erroné.

Eviter d'opérer près des charnières ou des organes mécaniques en mouvement.

Ne jamais se mettre dans le rayon d'action de la porte ou du portail motorisé(e) pendant qu'il/elle est en mouvement.

Ne jamais s'opposer au mouvement de la porte ou du portail motorisé(e) car cette manœuvre est très dangereuse.

La porte ou le portail motorisé(e) peut être utilisé(e) par les enfants à partir de 8 ans ainsi que par les personnes aux capacités physiques, sensorielles ou mentales réduites ou par les personnes manquant de connaissances ou d'expérience sous réserve d'une surveillance appropriée ou après avoir reçu des instructions relatives à une utilisation en toute sécurité de l'appareil et à la compréhension des dangers qu'il comporte.

Les enfants doivent être surveillés pour s'assurer qu'ils ne jouent pas avec l'appareil et pour éviter qu'ils jouent ou qu'ils se trouvent dans le rayon d'action de la porte ou du portail motorisé(e).

Tenir hors de la portée des enfants les radiocommandes et/ou tout autre dispositif de commande pour éviter que la porte ou le portail motorisé(e) puisse être actionné(e) involontairement.

En cas de défaut ou de dysfonctionnement du produit, désactiver l'interrupteur d'alimentation et ne jamais essayer de le réparer ou d'intervenir directement, mais s'adresser uniquement à un personnel qualifié.

Le non respect des indications ci-dessus peut créer des situations de danger.

Toute réparation ou intervention technique doit être exécutée par un personnel qualifié. Le nettoyage et l'entretien ne doivent pas être effectués par des enfants sans surveillance.

Afin de garantir l'efficacité et le bon fonctionnement de l'installation, suivre scrupuleusement les indications du constructeur en faisant effectuer périodiquement, par un personnel qualifié, l'entretien périodique de la porte ou du portail motorisé(e). En particulier il est conseillé de faire vérifier périodiquement le bon fonctionnement de tous les dispositifs de sécurité. Les interventions d'installation, entretien et réparation doivent être documentées et gardées à disposition de l'utilisateur. Effectuer les opérations de verrouillage et de déverrouillage des vantaux avec le moteur à l'arrêt. Ne jamais entrer dans le rayon d'action du vantail.



Le produit doit toujours être désinstallé par des techniciens qualifiés selon les procédures adaptées. Ce produit est constitué de différents types de matériaux, certains peuvent être recyclés, d'autres doivent être triés à travers des systèmes de recyclage ou d'élimination prévus par les législations locales pour cette catégorie de produit.

Il est interdit de jeter ce produit dans les déchets ménagers. Effectuer le "tri" pour l'élimination suivant les méthodes prévues par les législations locales ; ou ramener le produit au vendeur au moment de l'achat d'un nouveau produit équivalent.

Des législations locales peuvent prévoir de lourdes sanctions en cas d'élimination abusive de ce produit.

Attention! certaines parties du produit peuvent contenir des substances polluantes ou dangereuses, si elles sont dispersées elles peuvent avoir des effets toxiques sur l'environnement et la santé.

Advertencias generales de seguridad para el usuario

Estas advertencias forman parte integrante y esencial del producto, y se deben entregar al usuario del mismo.

Léalas atentamente, pues contienen importantes indicaciones sobre la seguridad de instalación, uso y mantenimiento.

Conserve estas instrucciones y cédaselas a posibles nuevos usuarios de la instalación.

Este producto debe destinarse solamente al uso para el cual ha sido diseñado.

Cualquier otro uso será considerado indebido y, por ende, peligroso. El fabricante no puede ser considerado responsable de posibles daños derivados de usos indebidos, erróneos o irrazonables del producto.

Evite operar cerca de las bisagras o componentes mecánicos en movimiento.

Manténgase fuera del radio de acción de la puerta o la cancela motorizadas mientras estén en movimiento.

No obstaculice el movimiento de la puerta o la cancela motorizadas, ya que se podrían originar situaciones de peligro.

La puerta o la cancela motorizadas pueden ser utilizadas por niños de edad no inferior a 8 años y por personas con capacidades físicas, sensoriales o mentales reducidas, o que carezcan de experiencia o del conocimiento necesario, siempre que estén vigilados o después de haber recibido instrucciones relativas al uso seguro del aparato y a la comprensión de los peligros relacionados con el mismo.

Hay que vigilar a los niños para asegurarse de que no jueguen con el aparato, y para evitar que jueguen o permanezcan en el radio de acción de la puerta o la cancela motorizadas.

Mantenga fuera del alcance de los niños los radiocontroles y/o cualquier otro dispositivo de mando, para evitar que la puerta o la cancela motorizadas puedan accionarse involuntariamente.

En caso de avería o mal funcionamiento del producto, desactive la alimentación con el interruptor y no intente reparar el producto ni intervenir directamente; póngase en contacto solo con personal cualificado.

El incumplimiento de lo indicado más arriba puede originar situaciones de peligro.

Cualquier reparación o intervención técnica debe ser realizada por personal cualificado.

La limpieza y el mantenimiento no deben ser efectuadas por niños sin vigilancia.

Para garantizar la eficacia de la instalación y su funcionamiento correcto, es indispensable atenerse a las indicaciones del fabricante y encargar a personal cualificado las operaciones de mantenimiento periódico de la puerta o la cancela motorizada. Se recomienda, en particular, comprobar periódicamente el funcionamiento de todos los dispositivos de seguridad del aparato.

Las operaciones de instalación, mantenimiento y reparación habrán de documentarse y ponerse a disposición del usuario.

Realice las operaciones de bloqueo y desbloqueo de las hojas con el motor parado. Manténgase fuera del radio de acción de la hoja.



El producto siempre ha de ser desinstalado por parte de personal técnico cualificado adoptando los procedimientos oportunos para desinstalar correctamente el producto. Este producto consta de varios tipos de materiales, algunos pueden reciclarse y otros han de eliminarse a través de los sistemas de reciclaje o eliminación contemplados por los reglamentos locales para esta categoría de producto. Queda prohibido echar este producto en los residuos domésticos. Efectúe la "recogida separada" para eliminarlo según los métodos contemplados por los reglamentos locales; o entregue el producto al establecimiento de venta cuando se compre un nuevo producto equivalente. Los reglamentos locales pueden contemplar sanciones importantes en caso de eliminar incorrectamente este producto. **¡Atención!** algunas piezas del producto pueden contener sustancias contaminantes o peligrosas, si se dispersan podrían provocar efectos perjudiciales para el medio ambiente y la salud de las personas.

Advertências gerais para a segurança do utilizador

As presentes advertências são parte integrante e essencial do produto e devem ser entregues ao utilizador.

Lê-las com muita atenção, pois fornecem importantes indicações que concernem à segurança de instalação, uso e manutenção.

É necessário guardar estas instruções e entregá-las aos eventuais novos utilizadores do sistema.

Este produto deverá ser destinado somente ao uso para o qual foi expressamente concebido.

Qualquer outro uso deve ser considerado impróprio e portanto perigoso. O fabricante não pode ser considerado responsável por eventuais danos causados por usos incorretos, errados e irracionais.

Evite operar em proximidade das dobradiças ou órgãos mecânicos em movimento.

Não entre no raio de ação da porta ou portão motorizados enquanto estão em movimento.

Não se oponha ao movimento da porta ou portão motorizados, pois podem causar situações de perigo.

A porta ou portão motorizados podem ser utilizados por crianças de idade superior a 8 anos e por pessoas com capacidades físicas, sensoriais ou mentais restritas ou que não possuem experiência ou conhecimento necessários, caso estejam sob supervisão ou após receberem instruções relativas à utilização segura do aparelho e à compreensão dos perigos inerentes a ele.

As crianças devem ser supervisionadas para garantir que não brinquem com o aparelho e para evitar que brinquem ou se posicionem no raio de ação da porta ou portão motorizados.

Guarde fora do alcance de crianças os rádio controles e/ou qualquer outro dispositivo de comando, para evitar que a porta ou portão motorizados possam ser acionados involuntariamente.

Em caso de desgaste ou de péssimo funcionamento do produto, desligue o interruptor de alimentação, levando-se de qualquer tentativa de reparação ou de intervenção direta e dirija-se somente ao pessoal profissionalmente competente.

A falta de respeito de quanto acima indicado pode criar situações de perigo.

Qualquer tipo de reparação ou intervenção técnica deve ser executado por pessoal qualificado.

A limpeza e a manutenção não devem ser efetuadas por crianças sem supervisão.

Para garantir a eficiência do sistema e o seu funcionamento correto é indispensável respeitar as indicações do fabricante fazendo efetuar por pessoal profissionalmente competente a manutenção periódica da porta ou portão motorizado. Em particular se aconselha à verificação periódica do funcionamento correto de todos os dispositivos de segurança.

As intervenções de instalação, manutenção e reparação devem ser documentadas e conservadas a disposição do utilizador.

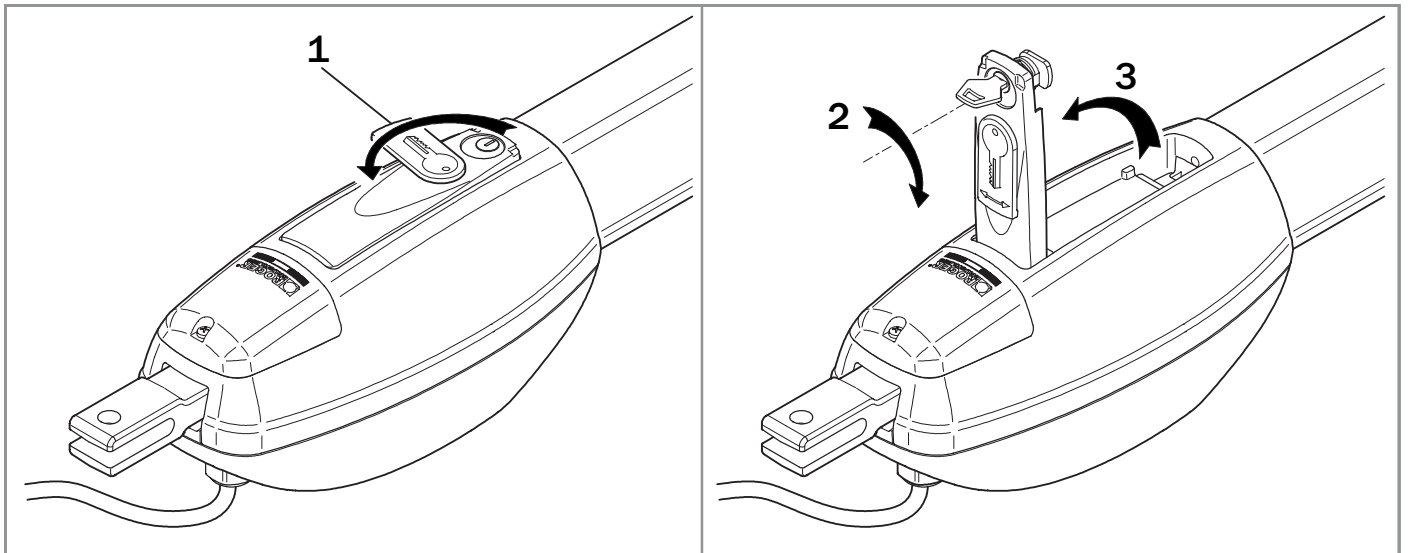
Execute as operações de bloqueio e desbloqueio das portinholas com o motor parado. Não entre no raio de ação da portinhola.



O produto deve ser desinstalado sempre por pessoal técnico qualificado, utilizando os procedimentos adequados para a correta remoção do produto. Este produto é constituído de diversos tipos de materiais; alguns podem ser reciclados, e outros devem ser descartados por meio de sistemas de reciclagem ou descarte previstos pelos regulamentos locais para esta categoria de produto.

É proibido jogar este produto nos rejeitos domésticos. Realize a "recolha separada" para o descarte, de acordo com os métodos previstos pelos regulamentos locais; ou retorne o produto ao vendedor no momento da aquisição de um novo produto equivalente.

Regulamentos locais podem prever pesadas sanções em caso de descarte abusivo deste produto. **Atenção!** algumas partes do produto podem conter substâncias poluentes ou perigosas; se dispersas, podem causar efeitos danosos ao ambiente e à saúde humana.



IT **ATTENZIONE:** eseguire le operazioni di sblocco e blocco ante in assenza di tensione di rete e con motore fermo.

SBLOCCO E FUNZIONAMENTO MANUALE

Ruotare lo sportellino copriserratura come indicato al punto 1.
Inserire e ruotare la chiave in dotazione di 90° in senso orario, come indicato al punto 2.
Aprire completamente lo sportello di sblocco, come indicato al punto 3.
Movimentare a mano le ante.

RIPRISTINO DEL FUNZIONAMENTO AUTOMATICO

Per ribloccare le ante abbassare lo sportello di sblocco con la chiave inserita, facendo attenzione alle dita.
Ruotare la chiave di 90° in senso antiorario.
Estrarre la chiave e chiudere lo sportellino copriserratura.
Ridare tensione di rete.

Tutti i diritti relativi alla presente pubblicazione sono di proprietà esclusiva di ROGER TECHNOLOGY.

ROGER TECHNOLOGY si riserva il diritto di apportare eventuali modifiche senza preavviso. Copie, scansioni, ritocchi o modifiche sono espressamente vietate senza un preventivo consenso scritto di ROGER TECHNOLOGY.

EN **WARNING:** only perform the gate leaf release and lock procedures with the unit disconnected from mains and with the motor at a standstill.

RELEASE AND MANUAL OPERATION

Flip open the lock cover as indicated in step 1.
Insert the key included into the lock and turn clockwise by 90°, as indicated in step 2.
Open the release cover completely, as indicated in step 3.
Move the leaves manually.

RESTORING AUTOMATIC OPERATION

To lock the gate leaf again, lower the release cover with the key inserted, taking care not to trap your fingers.
Turn the key anticlockwise by 90°.
Remove the key and close the lock cover.
Reconnect to mains electricity.

ROGER TECHNOLOGY is the exclusive proprietor holder of all rights regarding this publication.

ROGER TECHNOLOGY reserves the right to implement any modifications without prior notification. Copying, scanning or any alterations to this document are prohibited without express prior authorised from by ROGER TECHNOLOGY.

DE **ACHTUNG:** Die Entriegelung und Verriegelung der Torflügel bei unterbrochener Netzspannung und stehendem Motor durchführen.

ENTRIEGELUNG UND MANUELLER BETRIEB

Die Abdeckklappe des Schlosses wie in Punkt 1 angegeben drehen.
Den mitgelieferten Schlüssel einstecken und um 90° im Uhrzeigersinn drehen, wie im Punkt 2 angegeben.
Die Klappe zur Entriegelung vollständig öffnen, wie im Punkt 3 angegeben.
Die Torflügel von Hand bewegen.

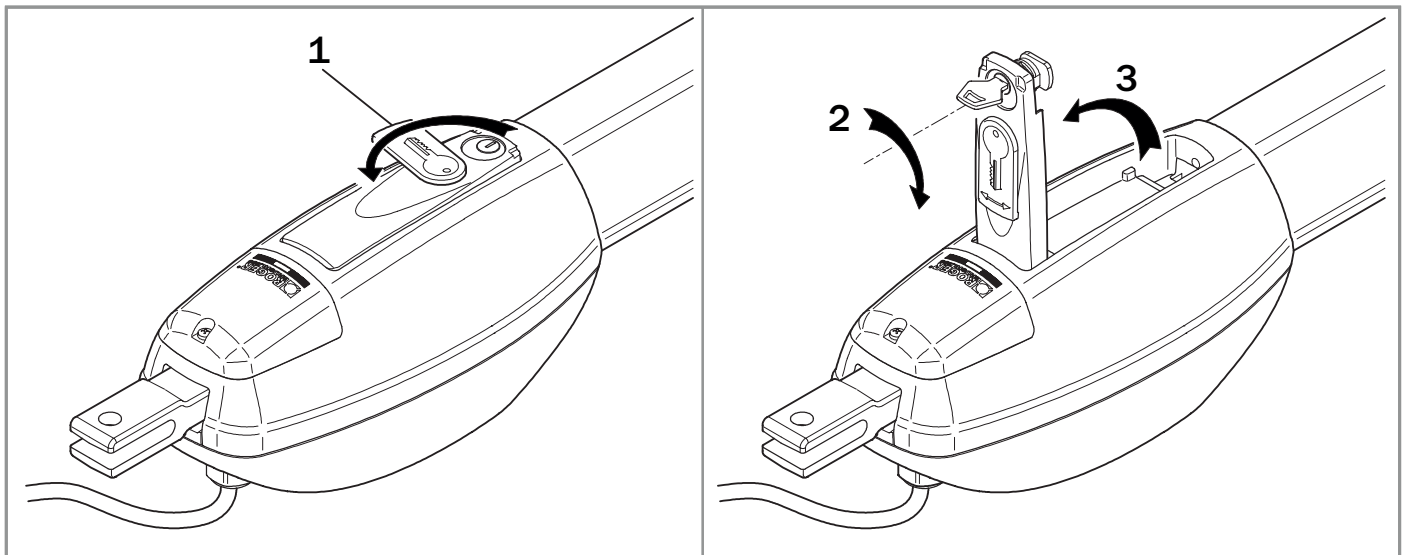
WIEDERHERSTELLUNG DES AUTOMATISCHEN BETRIEBS

Um die Torflügel wieder zu verriegeln, die Entriegelungsklappe mit dem eingesteckten Schlüssel herunterlassen, dabei auf die Finger achten.
Den Schlüssel um 90° gegen den Uhrzeigersinn drehen.
Den Schlüssel herausziehen und die Abdeckklappe des Schlosses schließen.
Netzspannung wieder einschalten.

Alle Rechte bezüglich dieser Veröffentlichung sind ausschließliches Eigentum von ROGER TECHNOLOGY.

ROGER TECHNOLOGY behält sich das Recht vor, eventuelle Änderungen ohne Vorankündigung anzubringen. Kopien, Scannen, Überarbeitungen oder Änderungen sind ohne vorherige schriftliche Zustimmung durch ROGER TECHNOLOGY ausdrücklich verboten.

Manœuvre de déblocage manuel • Maniobra de desbloqueo manual • Operação de desbloqueio manual



FR **ATTENTION** : effectuer les opérations de déblocage et blocage des vantaux en absence de tension de réseau et avec le moteur à l'arrêt.

DÉBLOCAGE ET FONCTIONNEMENT MANUEL

Tourner la trappe cache-serrure comme indiqué au point 1.

Introduire et tourner la clé fournie de 90° dans le sens des aiguilles d'une montre, comme indiqué au point 2.

Ouvrir entièrement la trappe de déblocage, comme indiqué au point 3.

Déplacer les vantaux à la main.

RÉTABLISSEMENT DU FONCTIONNEMENT AUTOMATIQUE

Pour bloquer à nouveau les vantaux, abaisser la trappe de déblocage avec la clé introduite, en faisant attention aux doigts.

Tourner la clé de 90° dans le sens inverse des aiguilles d'une montre.

Extraire la clé et fermer la trappe cache-serrure.

Remettre sous tension.

Tous les droits relatifs à la présente publication appartiennent exclusivement à ROGER TECHNOLOGY.

ROGER TECHNOLOGY se réserve le droit d'apporter des modifications sans préavis. Toute copie, reproduction, retouche ou modification est expressément interdite sans l'autorisation écrite préalable de ROGER TECHNOLOGY.

ES **¡ATENCIÓN!**: efectúe las operaciones de desbloqueo y bloqueo de las hojas después de quitar la corriente y con el motor parado.

DESbloqueo Y FUNCIONAMIENTO MANUAL

Gire la tapa cubrecerradura como se indica en el punto 1.

Introduzca la llave suministrada y gírela 90° hacia la derecha como se indica en el punto 2.

Abra por completo la tapa de desbloqueo como se indica en el punto 3.

Mueva las hojas a mano.

REStablecimiento del funcionamiento automático

Para volver a bloquear las hojas, baje la tapa de desbloqueo con la llave puesta, teniendo cuidado con los dedos.

Gire la llave 90° hacia la izquierda.

Extraiga la llave y cierre la tapa cubrecerradura.

Dé la corriente.

Todos los derechos de la presente publicación son de propiedad exclusiva de ROGER TECHNOLOGY.

ROGER TECHNOLOGY se reserva el derecho a aportar posibles modificaciones sin previo aviso. Las copias, los escaneos, retoques o modificaciones están expresamente prohibidos sin la autorización previa por escrito de ROGER TECHNOLOGY.

PT **ATENÇÃO**: realize as operações de libertação e bloqueio das portinholas em ausência de tensão de rede e com o motor parado.

DESbloqueio E FUNCIONAMENTO MANUAL

Gire a portinhola de cobertura da fechadura conforme mencionado no ponto 1.

Insira e gire a chave fornecida 90° no sentido horário, conforme mencionado no ponto 2.

Abra completamente a portinhola de desbloqueio, conforme indicado no ponto 3.

Mova as portinholas à mão.

REStablecimento DO FUNCIONAMENTO AUTOMÁTICO

Para voltar a bloquear as portinholas, abaixe a portinhola de desbloqueio com a chave inserida, tomando cuidado com os dedos.

Gire a chave 90° no sentido anti-horário.

Retire a chave e feche a portinhola de cobertura da fechadura.

Restaure a tensão de rede.

Todos os direitos relativos a esta publicação são de propriedade exclusiva de ROGER TECHNOLOGY.

ROGER TECHNOLOGY se reserva o direito de fazer alterações sem aviso prévio. Cópias, digitalizações, alterações ou modificações são expressamente proibidas sem o consentimento prévio por escrito da ROGER TECHNOLOGY.

Manutenzione • Maintenance • Wartungsplan • Entretien • Mantenimiento • Manutenção

Timbro installatore / <i>Installer's stamp</i> / Stempel des Installateurs / <i>Cachet installateur</i> / Sello instalador / <i>Carimbo do instalador</i>	Operatore / <i>Operator</i> / Bediener / <i>Opérateur</i> / Operador / <i>Operador</i>
	Data intervento / <i>Date of intervention</i> / Datum des Eingriffs / <i>Date intervention</i> / Fecha intervención / <i>Data da intervenção</i>
	Firma tecnico / <i>Technician's signature</i> / Unterschrift des Technikers / <i>Signature technicien</i> / Firma técnico / <i>Assinatura do técnico</i>
	Firma committente / <i>Customer's signature</i> / Unterschrift des Auftraggebers / <i>Signature client</i> / Firma ordenante / <i>Assinatura do comitente</i>
Intervento effettuato / <i>Intervention performed</i> / Eingriff / <i>Intervention</i> / Intervención / <i>Intervenção</i>	

Timbro installatore / <i>Installer's stamp</i> / Stempel des Installateurs / <i>Cachet installateur</i> / Sello instalador / <i>Carimbo do instalador</i>	Operatore / <i>Operator</i> / Bediener / <i>Opérateur</i> / Operador / <i>Operador</i>
	Data intervento / <i>Date of intervention</i> / Datum des Eingriffs / <i>Date intervention</i> / Fecha intervención / <i>Data da intervenção</i>
	Firma tecnico / <i>Technician's signature</i> / Unterschrift des Technikers / <i>Signature technicien</i> / Firma técnico / <i>Assinatura do técnico</i>
	Firma committente / <i>Customer's signature</i> / Unterschrift des Auftraggebers / <i>Signature client</i> / Firma ordenante / <i>Assinatura do comitente</i>
Intervento effettuato / <i>Intervention performed</i> / Eingriff / <i>Intervention</i> / Intervención / <i>Intervenção</i>	

Timbro installatore / <i>Installer's stamp</i> / Stempel des Installateurs / <i>Cachet installateur</i> / Sello instalador / <i>Carimbo do instalador</i>	Operatore / <i>Operator</i> / Bediener / <i>Opérateur</i> / Operador / <i>Operador</i>
	Data intervento / <i>Date of intervention</i> / Datum des Eingriffs / <i>Date intervention</i> / Fecha intervención / <i>Data da intervenção</i>
	Firma tecnico / <i>Technician's signature</i> / Unterschrift des Technikers / <i>Signature technicien</i> / Firma técnico / <i>Assinatura do técnico</i>
	Firma committente / <i>Customer's signature</i> / Unterschrift des Auftraggebers / <i>Signature client</i> / Firma ordenante / <i>Assinatura do comitente</i>
Intervento effettuato / <i>Intervention performed</i> / Eingriff / <i>Intervention</i> / Intervención / <i>Intervenção</i>	



ROGER TECHNOLOGY

Via S. Botticelli 8 • 31021 Bonisiolo di Mogliano Veneto (TV) • ITALIA
P.IVA 01612340263 • Tel. +39 041.5937023 • Fax. +39 041.5937024
info@rogertechnology.com • www.rogertechnology.com